



# Bon Preu Guias EDI proveedores Mensaie = INVOIC D93A

**Versionado**

Versión	Fecha	Concepto
1.2	16102020	Versión inicial

# SUMARIO

---

<b>1</b>	<b>OBJETIVOS DE LA GUIA DE USUARIO .....</b>	<b>3</b>
1.1	Ventajas de utilización del EDI Estándar .....	3
1.2	Primeros pasos en la comunicación. Operativa con Bon Preu .....	3
1.3	Mensajes, Versiones y Buzones .....	4
1.4	Diagrama en árbol.....	5
1.5	Detalle de los Segmentos Utilizados .....	6
1.6	EJEMPLO DE 'FACTURA COMERCIAL' DE BON PREU .....	16
1.6.1	Datos del ejemplo de 'factura comercial' .....	16
1.6.2	Mensaje EDI del ejemplo de 'factura comercial' .....	18

# 1 OBJETIVOS DE LA GUIA DE USUARIO

El objetivo principal de la presente Guía de Usuario EDI, para el intercambio electrónico de documentos comerciales con Bon Preu, es que sirva para aclarar todos los aspectos que intervienen en todas y cada una de las fases que se requieren para realizar los intercambios de forma eficiente.

Consideramos importante que con esta guía, identifiquen todas las áreas de nuestra organización que intervienen en las distintas operativas en cada momento. Igualmente deben estar claramente identificadas las áreas implicadas de sus organizaciones, para que el flujo de comunicación que se produce sea lo más efectivo posible.

Si por primera vez, van a utilizar el sistema EDI estándar, creemos conveniente informarles que la presente guía contiene aspectos técnicos, de comunicación, de mensajes EDI, por lo que las áreas informáticas de sus organizaciones, deben tener imprescindible acceso a la misma.

En los capítulos siguientes podrá encontrar información relacionada con los primeros pasos que se deben hacer para realizar la conexión EDI entre ustedes y nosotros, también podrá encontrar información relacionada con los diferentes documentos que comenzaremos a transmitirnos y el contenido de los mismos.

## 1.1 Ventajas de utilización del EDI Estándar

En la actualidad, la cadena de suministro entre fabricantes y distribuidores requiere que el flujo de mercancía sea lo más ágil posible para evitar roturas de stock en los lineales, así como agilizar el pago de las facturas.

Para ello, el intercambio de documentos comerciales, necesita de una herramienta que evite retrasos. La herramienta o sistema de intercambio es el EDI estándar (Intercambio electrónico de datos), cuya utilización efectiva posibilita la reducción del ciclo de la cadena de suministro y de los costes en los que se esta

incurriendo a lo largo de la misma.

Como ventajas generales y particulares del EDI estándar en Bon Preu podemos citar:

- Utiliza un lenguaje común válido para todos los interlocutores con los mensajes estándares existentes.
- Menores incidencias en todos los procesos administrativos debido a la no manipulación de datos.
- Coste de transmisión inferior al de la carga de datos en los sistemas de información, compensando y amortizándose rápidamente las inversiones en software.

Como resumen, podemos afirmar que es una ventaja competitiva para cualquier empresa, ya sea fabricante, distribuidor u operador logístico.

## 1.2 Primeros pasos en la comunicación. Operativa con Bon Preu

*Para aquellos proveedores que sea la primera vez que vayan a utilizar el Sistema de Intercambio Electrónico de Datos es necesario que conozcan las partes implicadas en este sistema y los primeros pasos para entrar en esta área.*

- Los Fabricantes, Distribuidores, Concesionarios, Almacenes de Concesionarios y Operadores logísticos son los usuarios de este sistema electrónico de intercambio de datos.
- Proveedores de servicios EDI como SERES , que aportan e implantan programas para poder realizar los intercambios y traducir los distintos mensajes.
- Redes de valor añadido (transmisión de datos) que ponen su infraestructura para que se pueda producir la comunicación entre los distintos usuarios, y que permiten el posible intercambio entre diferentes redes y en lugares diversos.

Para más información se puede poner en contacto con el proveedor de servicios EDI , SERES (902424342) o en su web (<https://es.groupseres.com>).

## 1.3 Mensajes, Versiones y Buzones

Los mensajes que *Bon Preu* intercambiará serán:

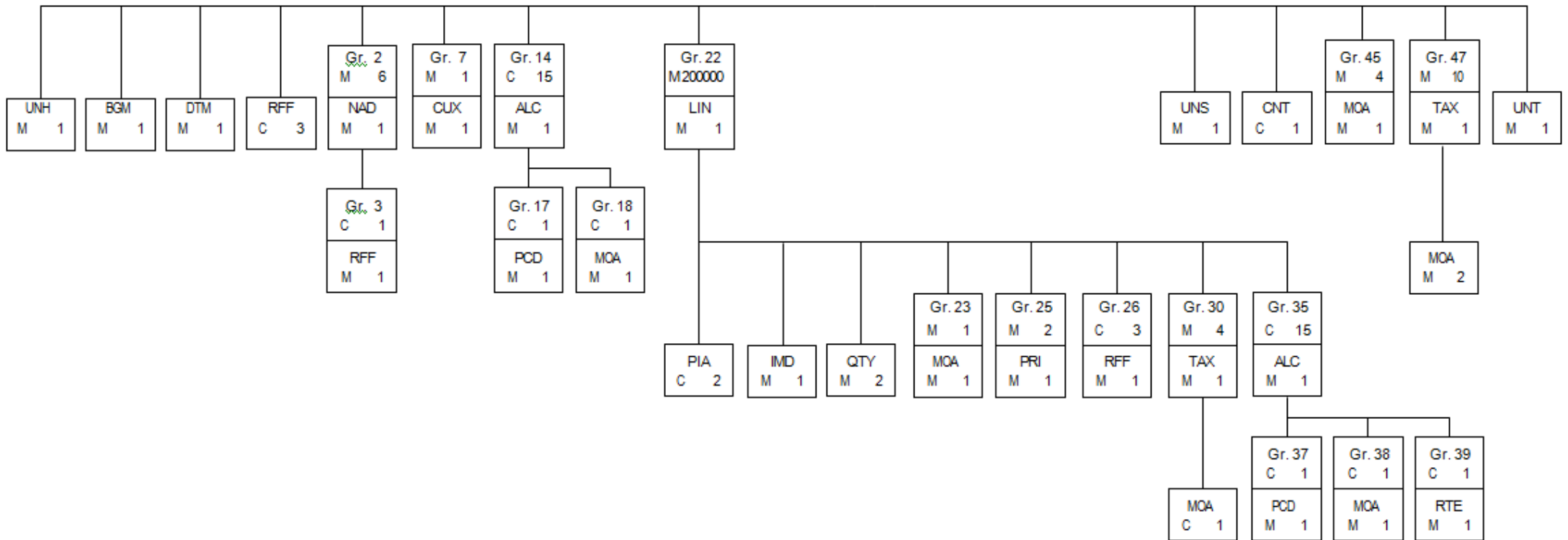
- EDIFACT/INVOIC D93A EAN007 (versión AECOC 95.2)

Las facturas deben **venir firmadas digitalmente**. Si por cualquier causa esto no fuera posible, debe tratarse este aspecto entre ambas partes antes de continuar.

Los buzones de BonPreu son los siguientes:

- **Bon Preu produccion** COUNTRY=FR ADM=ATLAS PRMD=SERES O=ALLEGRO-ES OU1=EDI SURNAME=EDISERV GIVENNAME= 8422410000005
- **Bon Preu Test** COUNTRY=FR ADM=ATLAS PRMD=SERES O=ALLEGRO-ES OU1=EDI SURNAME=EDISERV GIVENNAME= 8422410000005
- Quien Pide (Comprador): Código EAN de *Bon Preu*
- Quien recibe la mercancía (Receptor): Código EAN del Almacén/Concesionario  
A quién se factura: Código EAN de *Bon Preu*
- Quien paga (Pagador): Código EAN de *Bon Preu*

## 1.4 Diagrama en árbol



## 1.5 Detalle de los Segmentos Utilizados

Segmento EDI	C.E.	D.E.	Dato Funcional	M/C	Form	Ejemplo	Observaciones
CABECERA							
UNH	-	0062	Número de mensaje	M	An14	400327	Referencia de mensaje única del emisor (coincide con UNT-0062)
	S009	0065	-	M	-	INVOIC	Valor fijo 'INVOIC'
	0052	-	M	-	D	Valor fijo 'D'	
	0054	-	M	-	93A	Valor fijo '93A'	
	0051	-	M	-	UN	Valor fijo 'UN'	
	0057	-	M	-	EAN007	Valor fijo 'EAN007'	
BGM	C002	1001	-	M	-	380	Valor fijo '380' (Factura Comercial)
	-	1004	Número de factura	M	An17	770011	
DTM	C507	2005	-	M	-	137	Valor fijo '137'
	2380	Fecha de factura	M	An8	20030114	Fecha en formato CCYYMMDD.	
	2379	-	M	-	102	Valor fijo '102'	
DTM	C507	2005	-	M	-	95E	Valor fijo '95E'
	2380	Fecha de servicio	M	An8	20030120	Fecha en formato CCYYMMDD.	
	2379	- (obligatoria si es distinta de la fecha de factura)	M	-	102	Valor fijo '102'	
REFS. CABECERA							
SG1 RFF	C506	1153	-	M	-	DQ	Valor fijo 'DQ'
		1154	Número de albarán	M	An17	188800	Debe detallarse, aquí, en cabecera en caso de un único albarán por factura
SG1 RFF	C506	1153	-	C	-	PDR	Valor fijo 'PDR'
		1154	Número de identicket	C	An17	14245	Debe detallarse, aquí, en cabecera en caso de un único albarán por factura
SG1 RFF	C506	1153	-	C	-	ON	Valor fijo 'ON'
		1154	Número de pedido (excepto para entrega directa a tienda)	C	An17	444199	Debe detallarse, aquí, en cabecera en caso de un único pedido por factura



Guía de facturación vía EDI para proveedores de Bon preu, S.A.U

PROVEEDOR LEGAL	SCO			M			
SG2 NAD	-	3035	-	M	-	SCO	Valor fijo 'SCO'
	C080	3036	Razón social	M	An35	PROVEEDOR, S.A.	
		3036	Razón social (continuación)	C	An35		
		3036	Registro mercantil	M	An35	R.M. BARCELONA 19/1/54.TOMO 1.463,	
		3036	Registro mercantil (continuación)	C	An35	G.1.645	
	C059	3042	Sede social (nombre y nº calle)	M	An35	DIAGONAL, 4	
		3042	Sede social (nombre y nº calle) (cont.)	C	An35		
	-	3164	Sede social (ciudad y provincia)	M	An35	BARCELONA	
	-	3251	Sede social (código postal)	M	An5	08023	
SG3 RFF	C506	1153	-	M	-	VA	Valor fijo 'VA'
		1154	Número de Identificación Fiscal (NIF)	M	An17	F01234567	
PROVEEDOR / MARCA	SU			M			
SG2 NAD	-	3035	-	M	-	SU	Valor fijo 'SU'
	C082	3039	Proveedor o Marca del proveedor ('A Quién se Pide')	M	N13	8412345000003	
		3055	-	M	-	9	Valor fijo '9'
	C080	3036	Razón social	M	An35	PROVEEDOR, S.A.	
		3036	Razón social (continuación)	C	An35		
		3036	Registro mercantil	M	An35	R.M. BARCELONA 19/1/54,TOMO 1.463,	
		3036	Registro mercantil (continuación)	C	An35	G.1.645	
	C059	3042	Sede social (nombre y nº calle)	M	An35	DIAGONAL, 4	
		3042	Sede social (nombre y nº calle) (cont.)	C	An35		
-	3164	Sede social (ciudad y provincia)	M	An35	BARCELONA		
-	3251	Sede social (código postal)	M	An5	08023		
SG3 RFF	C506	1153	-	M	-	VA	Valor fijo 'VA'
		1154	Número de Identificación Fiscal (NIF)	M	An17	F01234567	
EMISOR DE FACTURA	II			C			
SG2 NAD	-	3035	-	C	-	II	Valor fijo 'II'
	C082	3039	Emisor de la factura ('Quién Factura')	C	N13		No utilizar 'Emisor de la Factura' (II) si su GLN coincide con el del 'Proveedor' (SU)
		3055	-	C	-	9	Valor fijo '9'
	-	3164	Lugar de emisión (nombre ciudad)	C	An35		



Guía de facturación vía EDI para proveedores de Bon preu, S.A.U

COMPRADOR LEGAL	BCO			M			
SG2 NAD	-	3035	-	M	-	BCO	Valor fijo 'BCO'
	C080	3036	Razón social	M	An35	BON PREU, S.A.	
		3036	Razón social (continuación)		C	An35	
	C059	3042	Sede social (nombre y nº calle)	M	An35	CTRA. C-17, KM. 73	
		3042	Sede social (nombre y nº calle) (cont.)		C	An35	
	-	3164	Sede social (ciudad y provincia)	M	An35	LES MASIES DE VOLTREGA, BARCELONA	
-	3251	Sede social (código postal)	M	An5	08519		
SG3 RFF	C506	1153	-	M		VA	Valor fijo 'VA'
		1154	Número de Identificación Fiscal (NIF)	M	An17	A08665838	
COMPRADOR	BY			M			
SG2 NAD	-	3035	-	M	-	BY	Valor fijo 'BY'
	C082	3039	Comprador ('Quién Pide')	M	N13	8422410000005	Bon preu dispone de un único GLN para 'Quién Pide' y 'A Quién se Factura'
		3055	-		M	-	9
RECEPTOR MERCANCÍA	DP			M			
SG2 NAD	-	3035	-	M	-	DP	Valor fijo 'DP'
	C082	3039	Receptor de las mercancías ('A Quién se Entrega')	M	N13	8422410100040	
		3055	-		M	-	9
DIVISA				M			
SG7 CUX	C504	6347	-	M	-	2	Valor fijo '2'
		6345	Divisa de factura	M	An3	EUR	Valor fijo 'EUR' (indica Euros)
		6343	-	M	-	4	Valor fijo '4'
Descuentos GLOBALES			(a repetir tantas veces como descuentos)	C			
SG14 ALC	-	5463	-	C	-	A	Valor fijo 'A'
	-	1227	Indicador de secuencia de cálculo	C	An3	1	Descuentos en 'cascada': el indicador de la secuencia de cálculo debe ser secuencial (1, 2, 3...); en este caso, el descuento se aplicará al resultado del paso anterior. Descuentos en 'paralelo': si son aplicables al mismo precio base entonces el indicador de la secuencia de cálculo siempre debe ser igual a uno (1).





Guía de facturación vía EDI para proveedores de Bon preu, S.A.U

	C214	7161	Tipo de descuento	C	An3	EAB	Posibles valores a tomar: 'ABH' = Rappel (Descuento por Volumen) 'EAB' = Descuento por Pronto Pago 'TD' = Descuento Comercial (el 'TD' puede repetirse múltiples veces)
SG17 PCD	C501	5245	-	C	-	1	Valor fijo '1'
		5482	Porcentaje de descuento	C	N8	5	
SG18 MOA	C516	5025	-	C	-	8	Valor fijo '8'
		5004	Importe de descuento	C	N18	305.92	
TOTAL Canon SGAE				C			
SG14 ALC	-	5463	-	C	-	C	Valor fijo 'C'
	-	1227	Indicador de secuencia de cálculo	C	An3		
	C214	7161	-	C	-	ACQ	Valor fijo 'ACQ'
SG18 MOA	C516	5025	-	C	-	8	Valor fijo '8'
		5004	Importe total de factura del Canon SGAE (Canon Sociedad General de Autores)	C	N18		
<b>DETALLE</b>							
SG22 LIN	-	1082	Número de línea de factura	M	N6	1	Número secuencial de línea
	C212	7140	Código EAN-13 de producto	M	N13	8412345111112	Unidad de Facturación = Unidad de Consumo
		7143	-	M	-	EN	Valor fijo 'EN'
SG22 PIA	-	4347	-	C	-	1	Valor fijo '1' o '5'
	C212	7140	Código de producto Interno del Comprador	C	An35	445278	Nota: Se recomienda utilizar PIA distintos para cada código adicional.
		7143	-	C	-	IN	Valor fijo 'IN'
SG22 PIA	-	4347	-	C	-	1	Valor fijo '1' o '5'
	C212	7140	Código de producto Interno del Proveedor	C	An35		Nota: Se recomienda utilizar PIA distintos para cada código adicional.
		7143	-	C	-	SA	Valor fijo 'SA'
SG22 IMD	-	7077	-	M	-	F	Valor fijo 'F'
	C273	7008	Descripción del producto	M	An35	MANTEQUILLA PAST.500 GRS.	
SG22 QTY	C186	6063	-	M	-	47	Valor fijo '47'
		6060	Cantidad facturada	M	N15	3220	Incluye la mercancía sin cargo



Guía de facturación vía EDI para proveedores de Bon preu, S.A.U

		6411	Unidad de medida	C	An3		Unidad de medida a utilizar solo cuando se trata de productos de medida variable. Posibles valores a tomar: 'KGM' = Kilogramo 'LTR' = Litros
SG22 QTY	C186	6063	-	C	-	15E	Valor fijo '15E'
		6060	Cantidad de mercancías sin cargo	C	N15		
		6411	Unidad de medida	C	An3		Unidad de medida a utilizar solo cuando se trata de productos de medida variable. Posibles valores a tomar: 'KGM' = Kilogramo 'LTR' = Litros
SG23 MOA	C516	5025	-	M	-	66	Valor fijo '66'
		5004	Importe neto de la línea	M	N18	3966.267	Incluye tasas, canon, impuestos especiales, descuentos y cargos de línea; excluye impuestos (IVA, IGIC o RE) y desc. globales
SG25 PRI	C509	5125	-	M	-	AAA	Valor fijo 'AAA'
		5118	Precio neto unitario	M	N15	1.2318	Incluye tasas, canon, impuestos especiales, descuentos y cargos de línea; excluye impuestos (IVA, IGIC o RE) y desc. globales
		6411	Unidad de medida	C	An3		Unidad de medida a utilizar solo cuando se trata de productos de medida variable. Posibles valores a tomar: 'KGM' = Kilogramo 'LTR' = Litros
SG25 PRI	C509	5125	-	M	-	AAB	Valor fijo 'AAB'
		5118	Precio bruto unitario	M	N15	1.384	Excluye todo (excepto cuando el punto verde es inferior al 1% del precio; en este caso, se incluye en el precio bruto y no se detalla en la línea de factura aunque sí en totales de factura)
		6411	Unidad de medida	C	An3		Unidad de medida a utilizar solo cuando se trata de productos de medida variable. Posibles valores a tomar: 'KGM' = Kilogramo 'LTR' = Litros
REFS. de LÍNEA				C			
SG26 RFF	C506	1153	Ean de entrega de mercancía	C	-	API	Valor fijo 'API'



Guía de facturación vía EDI para proveedores de Bon preu, S.A.U

		1154	(solo se envía en los abonos "381" que manda Bon Preu a los proveedores).	C	An17		En el caso de los Abonos (381) Bon preu indicará en este campo el valor del Ean de entrega de la mercancía, para que el proveedor pueda identificar más fácilmente el artículo. El proveedor en las facturas (380) no debe indicarlo.
SG26 RFF	C506	1153	-	C	-	DQ	Valor fijo 'DQ'
		1154	Número de albarán	C	An17		Debe detallarse, aquí, en detalle en caso de múltiples albaranes por factura
SG26 RFF	C506	1153	-	C	-	PDR	Valor fijo 'PDR'
		1154	Número de identicket	C	An17		Debe detallarse, aquí, en detalle en caso de múltiples albaranes por factura
SG26 RFF	C506	1153	-	C	-	ON	Valor fijo 'ON'
		1154	Número de pedido	C	An17		Debe detallarse, aquí, en detalle en caso de múltiples pedidos por factura (excepto para entrega directa a tienda)
TIPO de IVA (IGIC/RE)				M			
SG30 TAX	-	5283	-	M	-	7	Valor fijo '7'
	C241	5153	Tipo de impuesto	M	An3	VAT	Impuesto aplicable, valor a tomar entre: 'VAT' = IVA 'EXT' = Exento de IVA 'IGI' = IGIC (Impuesto General Islas Canarias) 'RE' = Recargo de Equivalencia
	C243	5278	Tasa del impuesto (porcentaje)	M	An17	7	
		5305	Régimen especial criterio de caja	C		25	ES1= 'Régimen especial criterio de caja' (nacional)
I.E. ALCOHOLES				C			
SG30 TAX	-	5283	-	C	-	7	Valor fijo '7'
	C241	5153	-	C	-	ACT	Valor fijo 'ACT'
	C243	5278	Tasa del I.E. de Alcoholes	C	An17		
SG30 MOA	C516	5025	-	C	-	124	Valor fijo '124'
		5004	Importe total de línea del Impuesto Especial de Alcoholes	C	N18		
Tasa HARINAS CÁRNICAS				C			



Guía de facturación vía EDI para proveedores de Bon preu, S.A.U

SG35 ALC	-	5463	-	C	-	C	Valor fijo 'C'
	-	1227	Indicador de secuencia de cálculo	C	An3		
	C214	7161	-	C	-	MC	Valor fijo 'MC'
SG38 MOA	C516	5025	-	C	-	23	Valor fijo '23'
		5004	Importe total de línea de la Tasa de Harinas Cárnicas	C	N18		
SG39 RTE	C128	5419	-	C	-	2	Valor fijo '2'
		5420	Tasa por unidad	C	N15		
		6411	Unidad de medida	C	An3	KGM	Unidad de medida a utilizar solo cuando se trata de productos de medida variable. Posibles valores a tomar: 'KGM' = Kilogramo 'LTR' = Litros (1 dm3)
Tasa PUNTO VERDE				C			
SG35 ALC	-	5463	-	C	-	C	Valor fijo 'C'
	-	1227	Indicador de secuencia de cálculo	C	An3		
	C214	7161	-	C	-	VEJ	Valor fijo 'VEJ'
SG38 MOA	C516	5025	-	C	-	23	Valor fijo '23'
		5004	Importe total de línea de Punto Verde	C	N18		Cuando el punto verde es inferior al 1% del precio entonces se incluye en el precio bruto y no se detalla en la línea de factura aunque sí en totales de factura
Canon SGAE				C			
SG35 ALC	-	5463	-	C	-	C	Valor fijo 'C'
	-	1227	Indicador de secuencia de cálculo	C	An3		
	C214	7161	-	C	-	ACQ	Valor fijo 'ACQ'
SG38 MOA	C516	5025	-	C	-	23	Valor fijo '23'
		5004	Importe total de línea del Canon SGAE (Canon Sociedad General de Autores)	C	N18		
Descuentos de LÍNEA (a repetir tantas veces como descuentos)				C			
SG35 ALC	-	5463	-	C	-	A	Valor fijo 'A'



Guía de facturación vía EDI para proveedores de Bon preu, S.A.U

	-	1227	Indicador de secuencia de cálculo	C	An3	1	Descuentos en 'cascada': el indicador de la secuencia de cálculo debe ser secuencial (1, 2, 3...); en este caso, el descuento se aplicará al resultado del paso anterior. Descuentos en 'paralelo': si son aplicables al mismo precio base entonces el indicador de la secuencia de cálculo siempre debe ser igual a uno (1).
	C214	7161	Tipo de descuento	C	An3	TD	Posibles valores a tomar: 'ABH' = Rappel (Descuento por Volumen) 'TD' = Descuento Comercial (el 'TD' puede repetirse múltiples veces)
SG37 PCD	C501	5245	-	C	-	1	Valor fijo '1'
		5482	Porcentaje de descuento/cargo	C	N8	10	
SG38 MOA	C516	5025	-	C	-	204	Valor fijo '204'
		5004	Importe de descuento/cargo	C	N18	445.648'	
<b>SUMARIO</b>							
UNS	-	0081	Indicador de inicio sección sumario	M	An1	S	Valor fijo 'S'
CNT	C270	6069	-	C	-	2	Valor fijo '2'
		6066	Total número de líneas de factura (valor de control)	C	N18	2	
<b>IMPORTES TOTALES</b>				M			
SG45 MOA	C516	5025	-	M	-	79	Valor fijo '79'
		5004	Importe neto total	M	N18	6118.26	Sumatorio de los importes netos de línea (incluye tasas, canon, impuestos especiales, descuentos y cargos de línea; excluye impuestos (IVA, IGIC o RE) y descuentos globales)
SG45 MOA	C516	5025	-	M	-	125	Valor fijo '125'
		5004	Base imponible total	M	N18	5812.34	Sumatorio de las bases imponibles por tipo de IVA, IGIC o RE
SG45 MOA	C516	5025	-	M	-	176	Valor fijo '176'





Guía de facturación vía EDI para proveedores de Bonpreu, S.A.U

		5004	Importe total de impuestos	M	N18	345.54	Sumatorio de los importes de impuestos por tipo de IVA, IGIC o RE
SG45 MOA	C516	5025	-	M	-	260	Valor fijo '260'
		5004	Importe total de descuentos	M	N18	305.92	Sumatorio de los importes de descuentos de tipo TD, ABH o EAB
SG45 MOA	C516	5025	-	M	-	139	Valor fijo '139'
		5004	Importe total a pagar	M	N18	6157.88	Sumatorio de la base imponible total más el importe total de impuestos
TOTALES de IVA, IGIC,RE			(a repetir tantas veces como impuestos)	M			
SG47 TAX	-	5283	-	M	-	7	Valor fijo '7'
	C241	5153	Tipo de impuesto	M	An3	VAT	Posibles valores a tomar: 'VAT' = IVA 'EXT' = Exento de IVA 'IGI' = IGIC (Impuesto General Islas Canarias) 'RE' = Recargo de Equivalencia Este SG47 debe repetirse tantas veces como tipos de impuesto tenga la factura (por ejemplo, dos veces si hay IVA al 10% y al 21%) detallando tasa, base imponible e importe para cada tipo
	C243	5278	Tasa del impuesto (porcentaje)	M	An17	7	
		5305	Régimen especial criterio de caja	M		35	ES1= 'Régimen especial criterio de caja (código nacional)
SG47 MOA	C516	5025	-	M	-	125	Valor fijo '125'
		5004	Base imponible	M	N18	3767.95	
SG47 MOA	C516	5025	-	M	-	176	Valor fijo '176'
		5004	Importe del impuesto	M	N18	263.76	
TOTAL ALCOHOLES				C			
SG47 TAX	-	5283	-	C	-	7	Valor fijo '7'
	C241	5153	-	C	-	ACT	Valor fijo 'ACT'
SG47 MOA	C516	5025	-	C	-	176	Valor fijo '176'
		5004	Importe total de factura del Impuesto Especial de Alcoholes	C	N18		
TOTAL HARINAS CÁRNICAS				C			
SG47 TAX	-	5283	-	C	-	7	Valor fijo '7'



Guía de facturación vía EDI para proveedores de Bon preu, S.A.U

	C241	5153	-	C	-	TA1	Valor fijo 'TA1'
SG47 MOA	C516	5025	-	C	-	176	Valor fijo '176'
		5004	Importe total de factura de la Tasa de Harinas Cárnicas	C	N18		
TOTAL PUNTO VERDE				C			
SG47 TAX	-	5283	-	C	-	7	Valor fijo '7'
		C241	5153	-	C	-	ENV
SG47 MOA	C516	5025	-	C	-	176	Valor fijo '176'
		5004	Importe total de factura de Punto Verde	C	N18	1.5	
UNT	-	0074	Número de segmentos del mensaje (inclusivos UNH y UNT)	M	N6	56	
		0062	Número de mensaje	M	An14	400327	Referencia de mensaje única del emisor (coincide con UNH-0062)

Notación utilizada:

D.E. Elemento de Dato (ejemplo: 1001)  
 C.E. Elemento de Dato Compuesto (ejemplo: C002)  
 SG Grupo de Segmentos (ejemplo: SG2)

Formato

Posibles formatos para los datos EDI:

AnL Alfamérico de longitud L (ejemplo: An17 indica alfanumérico de hasta 17 dígitos)  
 NL Numérico de longitud L (ejemplo: N18 indica numérico de hasta 18 dígitos)

M / C

Indica la obligatoriedad o no de detallar un dato

M Indica obligatorio (Mandatory)  
 C Indica condicional

## 1.6 EJEMPLO DE 'FACTURA COMERCIAL' DE BON PREU

Este ejemplo ha sido elaborado para dar al lector una mejor comprensión del uso del mensaje EDI de la factura.

### 1.6.1 Datos del ejemplo de 'factura comercial'

Se trata de una 'factura comercial' emitida por el proveedor el 14 de Enero de 2011 con número de factura 770011 facturando a un único número de pedido, el 444199, y a un único número de albarán, el 188800, con número de identicket 14245.

Las empresas implicadas en la transacción son las siguientes:

BON PREU, S.A. con CIF A08665838 y domicilio social en CTRA. C-17, KM. 73, LES MASIES DE VOLTREGA, BARCELONA 08519 y punto operacional de 'Quién Pide' (y 'A Quién se Factura') 8422410000005 y con entrega de la mercancía ('A Quién se Entrega') en el supermercado de Vic con GLN 8422410100040.

PROVEEDOR, S.A. con CIF A00000000, registro mercantil: R.M. BARCELONA 19/1/54, TOMO 1.463, G.1.645, domicilio social en DIAGONAL, 4 BARCELONA 08023 y punto operacional de 'A Quién se Pide' (proveedor o marca) 8499999999999.

La divisa de factura es el Euro y se aplica un descuento por pronto pago del 5 %. Líneas

de factura:

1ª línea: 3220 productos "MANTEQUILLA PAST.500 GRS." con código EAN13 de producto 8499999999992 y código interno de Bon preu 445278, precio unitario bruto de 1.384 euros, precio unitario neto de 1.2318 euros, con dos descuentos en paralelo de 10 % (445.648 euros) y 1 % (44.565 euros) tributando a un IVA del 8 %. El importe neto de la línea es 3966.267 euros.

2ª línea: 350.55 Kilogramos de "QUESO DE RONCESVALLES" con código de producto 8499999999991, precio unitario bruto de 6.821 euros por Kilogramo precio unitario neto de 6.1389 euros por Kilogramo, con un descuento del 10 % (239.11 euros) tributando a un IVA del 4 %. El importe neto de la línea es 2151.991 euros.

Se detallan a continuación los importes totales:

Importe Neto Total = 6118.26 euros [3966.267 + 2151.991]  
 Base Imponible Total = 5812.34 euros [3767.95 + 2044.39]  
 Importe Total de Impuestos = 383.22 euros [81.78 + 301.44]  
 Importe Total a Pagar = 6195.56 euros [5812.34 + 383.22]

Para el tipo de IVA 8 %:  
 [3966.267 - 5 %]  
 Importe Impuesto = 301.44 euros  
 Para el tipo de IVA 4 %:  
 [2151.991 - 5 %]  
 Importe Impuesto = 81.78 euros

Base Imponible = 3767.95 euros

Base Imponible = 2044.39 euros



Se detalla a título informativo el importe total del Punto Verde de la factura: 1.5 euros (en este caso está incluido en el precio bruto por lo que no se detalla en línea de factura)



UNT+57+400327'  
UNZ+1+MSG00001699'  
Tipo de documento "381":

Se utilizará para las facturas "abono".  
El signo de la factura es  
positivo.  
No se admiten facturas abono con el documento "380" en negativo