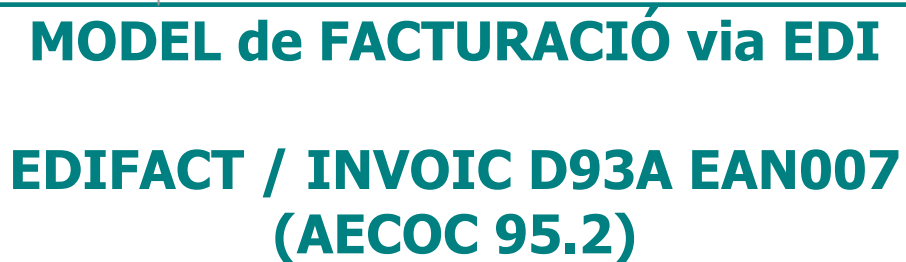


Guia de facturació via EDI per a proveïdors de Bon preu, S.A.U.

A teal-bordered rectangular box containing the title text. A thin grey line with an arrowhead points from the left side of the box to the left margin of the page.

**MODEL de FACTURACIÓ via EDI**  
**EDIFACT / INVOIC D93A EAN007**  
**(AECOC 95.2)**

Guia de facturació via EDI per a proveïdors de Bon preu, S.A.U.

## ÍNDEX

|          |   |            |
|----------|---|------------|
| <b>0</b> | <b>LLISTA DE CANVIS</b>   | <b>2</b>   |
| <b>1</b> | <b>INTRODUCCIÓ</b>  | <b>3</b>   |
| <b>2</b> | <b>IMPLANTACIÓ DE LA FACTURACIÓ VIA EDI: PASSOS A SEGUIR</b>            | <b>4</b>   |
| 2.1      | Passos a Seguir   | 4          |
| 2.2      | Persones de Contacte  | 5          |
| 2.3      | Punts Operacionals lògics (GLN) de Bon preu (Estructura Administrativa) | 5          |
| 2.4      | Dades de la Bústia EDI de Bon preu                                      | 6          |
| 2.5      | "Obertura de Perfils" en SEDEB2B o ALLEGRO:                             | 7          |
| <b>3</b> | <b>MODEL DE FACTURACIÓ EDI DE BON PREU</b>                              | <b>8</b>   |
| 3.1      | Funcionalitat de la Factura EDI   | 8          |
| 3.2      | Firma digital   | 8          |
| 3.3      | Dades funcionals contingudes en la 'factura comercial' EDI              | 8          |
| 3.4      | Resum de dades de la 'factura comercial' EDI                            | 11         |
| <b>4</b> | <b>GUIA TÈCNICA DE LA FACTURA EDI DE BON PREU (INVOIC93A)</b>           | <b>156</b> |
| 4.1      | Diagrama en arbre de segments EDI utilitzats                            | 156        |
| 4.2      | Relació de dades EDI  | 167        |
| <b>5</b> | <b>EXEMPLE DE 'FACTURA COMERCIAL' DE BON PREU</b>                       | <b>267</b> |
| 5.1      | Dades de l'exemple de 'factura comercial'                               | 267        |
| 5.2      | Missatge EDI de l'exemple de 'factura comercial'                        | 278        |

## 0 LLISTA DE CANVIS

| VERSIÓ | DATA       | DESCRIPCIÓ     | AUTOR    |
|--------|------------|----------------|----------|
| 1.0    | 15/01/2003 | Versió inicial | AOO-CV   |
| 2.0    | 03/08/2006 | Actualització  | PS/JM    |
| 3.0    | 06/10/2006 | Actualització  | AM.      |
| 4.0    | 26/12/2006 | Actualització  | AM.      |
| 5.0    | 28/10/2008 | Actualització  | AM.      |
| 6.0    | 29/11/2011 | Actualització  | PS/MA/AC |
| 7.0    | 17/01/2014 | Actualització  | PS/MA/AC |

## 1 INTRODUCCIÓ

En el present document es detalla la funcionalitat i les dades del document FACTURA que el Proveïdor envia a **Bon preu, S.A. (d'ara en endavant Bon preu a la resta del document)** via EDI (Electronic Data Interchange). La definició del missatge EDI de la factura per Bon preu està alineada amb les directrius definides pel sector en el marc d'AECOC (Associació Espanyola de Codificació Comercial) i EAN Internacional.

Així, s'ha utilitzat el següent estàndard EDI, missatge i versions:

**EDIFACT/INVOIC D93A EAN007 (versió AECOC 95.2)**

a la guia del qual es remet per resoldre qualsevol dubte al respecte.

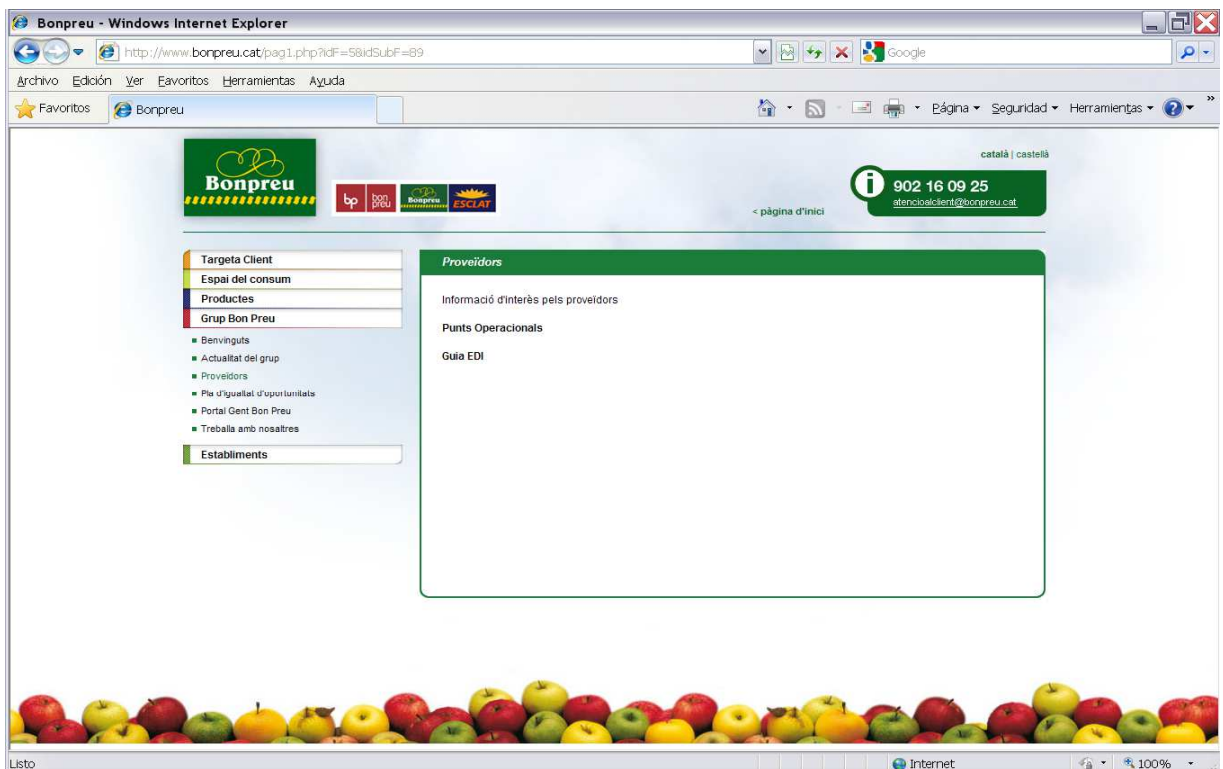
Guia de facturació via EDI per a proveïdors de Bon preu, S.A.U.

## 2 IMPLANTACIÓ DE LA FACTURACIÓ VIA EDI: PASSOS A SEGUIR

- **Passos a Seguir**

A continuació es descriuen els **passos a seguir** per a la incorporació del Proveïdor a l'intercanvi via EDI de la facturació a Bon preu. Per a qualsevol aclariment al respecte es troba a la seva disposició la informació de contacte necessària a l'**apartat 2.2**.

- 1) **Lliurar al Proveïdor una còpia del present** document on es descriu, a més dels passos a seguir per a la implantació de la factura via EDI, el model de facturació i la guia EDI de Bon preu. Aquesta informació la poden localitzar a la web de Bon Preu [www.bonpreu.cat](http://www.bonpreu.cat).



- 2) **'Estructura Administrativa' de Punts Operacionals (GLN: Global Location Number) del Proveïdor:** El Proveïdor ha de comunicar els seus punts operacionals a Bon preu amb l'objecte de que aquest últim disposi d'ells en els seus SSII. Es recomana el seu enviament per correu electrònic. En cas de no disposar de GLN poden dirigir-se a AECOC al telèfon de contacte 932523900.

Per altra banda, a l'**apartat 2.3** està a disposició del Proveïdor l'"Estructura Administrativa' de Bon preu.

**Guia de facturació via EDI per a proveïdors de Bon preu, S.A.U.**

- 3) **Resolució de dubtes i discrepàncies** referents a la funcionalitat i les dades contingudes a la factura EDI.
- 4) **Comunicar les dades relatives per establir les comunicacions EDI:** El Proveïdor i Bon preu han d'acordar el mètode de comunicacions a utilitzar i intercanviar la informació necessària per la seva correcta parametrització. En general, i en línia amb el sector, es fa ús de xarxes de valor afegit (VAN)  
En el cas de disposar d'una bústia EDI en la VAN de SEDEB2B o ALLEGRO es detalla a l'**apartat 2.4** les dades relatives a la bústia EDI de Bon preu i a l'**apartat 2.5** el procés a seguir per realitzar l'obertura de perfils' .
- 5) **Pla d'implantació:** Acord entre les parts implicades per a la implantació de la factura EDI, tant per començar test de comunicacions com test funcional de les dades en paral·lel (via EDI i pel sistema 'tradicional').
- 6) **Tests de les comunicacions entre bústies EDI,** una vegada confirmada la seva disponibilitat.
- 7) **Tests del missatge EDI i el seu contingut** a realitzar en paral·lel amb el sistema 'tradicional' d'intercanvi de la facturació.
- 8) **Validació i acceptació de les proves:** una vegada donada l'acceptació de la factura EDI per part de Bon preu, s'acordarà la data de 'Posada en Producció' a partir de la qual tota la facturació haurà d'intercanviar-se via EDI.
- 9) **Posada en producció:** La facturació via EDI passa a ser integrada en els SSII de Bon preu.

- **Persones de Contacte**

Es relacionen a continuació les persones a contactar:

| Nom           | Funció            | Telèfon     | Extensió             | e-mail   |
|---------------|-------------------|-------------|----------------------|--|
| Maria Alberch | Suport Facturació | 938.572.556 | <a href="#">1264</a> | <a href="mailto:maria.alberch@bonpreu.cat">maria.alberch@bonpreu.cat</a> |
| Agnès Catllà  | Suport Facturació | 938.502.526 | <a href="#">1233</a> | <a href="mailto:_agnes.catlla@bonpreu.cat">_agnes.catlla@bonpreu.cat</a> |

- **Punts Operacionals lògics (GLN) de Bon preu (Estructura Administrativa)**

Es detalla en aquest punt l' 'Estructura Administrativa' de Bon preu, és a dir, el conjunt de Punts Operacionals (GLN) que identifiquen l'empresa, la bústia EDI, els centres, etc.

Guia de facturació via EDI per a proveïdors de Bon preu, S.A.U.

|                      | <b>Funció</b>        | <b>Qualificador</b> | <b>Punt Operacional (GLN)</b> |
|----------------------|----------------------|---------------------|-------------------------------|
| BÚSTIA EDI           |                      |                     | 8422410000005                 |
| CODI EDI             |                      |                     | 8422410000005                 |
| COMPRADOR            | 'Qui Demana' *       | BY                  | 8422410000005                 |
|                      | 'A Qui es Factura' * | IV                  | 8422410000005                 |
|                      | 'Qui Paga' *         | PR                  | 8422410000005                 |
| RECEPTOR MERCADERIES | 'A Qui es lliura'    | DP                  | veure taula web Bon Preu      |

\* **Nota:** No es requereix l'enviament dels punts operacionals 'A Qui es Factura' (IV) i 'Qui Paga' (PR) per ser únics i iguals a 'Qui Demana' (BY).

En la taula de punts operacionals es relacionen tots els centres 'Receptors de Mercaderies' de Bon preu a data de creació del document, entenent-se per centres els supermercats, hipermercats i estacions de servei: Per veure la taula amb els punts Operacionals actualitzats accedir a [www.bonpreu.cat](http://www.bonpreu.cat).

- Dades de la Bústia EDI de Bon preu**

**Bon preu** disposa d'una bústia a les xarxes SEDEB2B i ALLEGRO..

Els codis d'identificació de la bústia són:

| <b>Concepte</b>                               | <b>Valor</b>              |
|---|---------------------------|
| Xarxa de Valor Afegit (VAN)                   | SEDEB2B                   |
| Punt Operacional de la Bústia EDI de Bon preu | 8422410000005             |
| Codi Bústia                                   | 8437003933004@sedeb2b.com |

| <b>Concepte</b>                               | <b>Valor</b>  |
|---|---------------|
| Xarxa de Valor Afegit (VAN)                   | ALLEGRO       |
| Punt Operacional de la Bústia EDI de Bon preu | 8422410000005 |
| Codi Bústia                                   | 8422410000005 |

## Guia de facturació via EDI per a proveïdors de Bon preu, S.A.U.

- **"Obertura de Perfils" en SEDEB2B o ALLEGRO:**

En el cas d'operar amb les xarxes SEDEB2B o ALLEGRO el proveïdor ha de sol·licitar a EDICOM o a SERES respectivament l'"Obertura de Perfils". L'obertura de perfils és perquè només es permetin aquells intercanvis acordats entre emissor i receptor i ha de demanar-ho cada interlocutor, per la seva banda.

El Proveïdor, d'acord amb la seva elecció, ha de contactar a una de las dues empreses indicant les següents dades :

" Sol·licitem obertura de perfil següent:

|   |
|---|
| Missatge a intercanviar: <b>INVOIC D.93A EAN007 (amb firma digital)</b> |
| Interlocutor: BON PREU  |
| Empresa (Raó Social del Proveïdor): xxxxxxxxxxxxxxxx                    |
| Punt operacional emissor: xxxxxxxxxxxxxxxxxxxxxxxx                      |
| Bústia EDI emissor: xxxxxxxxxxxxxxxxxxxxxxxx                            |
| Persona contacte proveïdor: xxxxxxxxxxxxxxxxxxxx                        |
| Telèfon proveïdor: xxxxxxxxxxxxxxxxxxxxxxxx                             |
| Correu electrònic proveïdor:xxxxxxxxxxxxxxxx                            |
| Domicili: xxxxxxxxxxxxxxxx  |
| Població: xxxxxxxxxx  |
| Codi postal: xxxxxxxxxxxxxxxx   |
| Província: xxxxxxxxxxxxxxxx   |

on s'haurà d'informar cada un dels camps marcats amb "xxxxxxxxxx"

### 3 MODEL DE FACTURACIÓ EDI DE BON PREU

- **Funcionalitat de la Factura EDI**

La Factura EDI es defineix com el missatge que documenta el deute contret per la recepció de les mercaderies o serveis subministrats sota les condicions acordades entre el comprador i el venedor. Es defineix en el present document el concepte de:

- **'Factura Comercial' del Proveïdor a Bon preu (380)** quan es factura per la mercaderia lliurada.
- **Factura ABONAMENT comercial del proveïdor a Bon preu (381)**

En ambdós tipus de documents el signe ha d'ésser positiu.

- **Firma digital**

Tota factura per tenir validesa legal és necessari que estigui firmada digitalment (sistema SMIME o SEDI). En cas de no venir firmades és obligatori enviar també les factures físiques per correu ordinari.

- **Dades funcionals contingudes a la 'factura comercial' EDI**

Mitjançant l'ús dels '**Punts Operacionals**' (**GLN: Global Location Number**) es defineix l'estructura administrativa de les parts implicades en l'intercanvi via EDI de la facturació. Es tracte de codis EAN-13 (de 13 díigits) que identifiquen al Proveïdor i Bon preu i les seves diferents àrees o funcions lògiques.

- **Estructura administrativa de Bon preu: veure punt 2.3 "Punts Operacionals (GLN) lògics de Bon preu".**
- **Estructura administrativa del Proveïdor:** el proveïdor ha de posar a disposició de Bon preu els seus Punts Operacionals Lògics que defineixen:

|                                 | Funció            | Qualificador | Punt Operacional del proveïdor (GLN) |
|---------------------------------|-------------------|--------------|--------------------------------------|
| BÚSTIA EDI                      |                   |              | ??????????????                       |
| CODI EDI                        |                   |              | ??????????????                       |
| Proveïdor o Marca del Proveïdor | 'A Qui es Demana' | SU           | ??????????????                       |
| Emissor de la Factura           | 'Qui Factura'     | II           | ??????????????                       |



**Guia de facturació via EDI per a proveïdors de Bon preu, S.A.U.**

El missatge factura conté tots els **requisits d'identificació exigits legalment**, tant mercantils com fiscals. És obligatori indicar la Raó Social, la Seu Social i el Número d'Identificació Fiscal (NIF) de l'emissor i receptor així com la referència del Registre Mercantil de l'emissor de la factura. També és obligatori indicar el Lloc d'Emissió (Plaça) de la factura. Aquesta informació haurà de constar tant en el segment NAD+SU com en el segment NAD+SCO.

*UNH+EW2129359+INVOIC:D:93A:UN:EAN007'*

*BGM+380+21835183'*

*DTM+137:20111128:102'*

*DTM+95E:20111129:102'*

*RFF+ON:B040-391623'*

*RFF+DQ:5513682'*

**NAD+SCO+84999999999999999999::9++PROVEEDOR S.A.::R.M. BARCELONA Tomo 99999 folio 999;, hoja N° B-99999+ CALLE BBB, 99 MA+BARCELONA++08005'**

*RFF+VA:ESA00000000'*

*NAD+BCO+8422410000005::9++BON PREU S.A.+CR C-17 KM.72,6+LES MASIES DE VOLTREGA++08519'*

*RFF+VA:ESA08665838'*

**NAD+SU+84999999999999999999::9++PROVEEDOR S.A.::R.M. BARCELONA Tomo 99999 folio 999;, hoja N° B-99999+ CALLE BBB, 99 MA +BARCELONA++08005'**

*RFF+VA:ESA00000000'*

**Referències a comanda i albarà**

És obligatori referenciar el document precedent en la transacció: l'**albarà**, com referència de lliurament del proveïdor, així com la **comanda** com referència de Bon preu (aquest últim excepte en el cas de lliurament directe a plantes). En cas de facturar-se múltiples albarans o comandes s'han de detallar aquestes referències en cada línia de factura. (No és aconsellable facturar múltiples albarans).

Recomanació Bon preu:

- S'emetrà una factura per cada lliurament realitzat, és a dir, una comanda = un albarà = una factura especificant un únic número d'albarà i un únic número de comanda en capçalera.

**Referència a identiquet o número de recepció de mercaderia**

En el cas de disposar de **Número de recepció de mercaderia** o **Identiquet** s'haurà de fer constar a la factura. Si aquest codi apareix a la factura **Bon preu** garanteix al proveïdor que ha rebut correctament la mercaderia lliurada.

**Codificació d'articles**

La **Unitat de Facturació** és la **Unitat de Consum** i s'indica mitjançant el **Codi EAN-13 de producte**. A més, també és possible indicar els Codis de producte interns tant del Proveïdor com de Bon preu.

## Guia de facturació via EDI per a proveïdors de Bon preu, S.A.U.

### Tractament de les bonificacions d'articles

- **Bonificacions del mateix article:** S'indica tant la quantitat de mercaderia facturada (que inclou la quantitat sense càrrec) com la quantitat sense càrrec.
- **Bonificacions d'articles de referències diferents:** En aquest cas s'indiquen dues línies de factura; la primera línia especifica els articles facturats i la segona línia especifica la quantitat d'articles bonificats lliurats i sense càrrec indicant un import de línia de valor 0 (zero) i un preu net 0 (zero).

### Declaració de l'Impost

A nivell de línia de factura s'ha d'informar el tipus d'impost i el seu percentatge al que tributa el producte: **IVA** (Impost sobre el Valor Afegit), **IGIC** (Impost General de les Illes Canàries) o **RE** (Recàrrec d'Equivalència).

A nivell de totals, per una banda, s'han de desglossar els totals de base imposable i import de l'impost per cada tipus d'impost que aparegui en la factura i, per altra banda, detallar també el total de base imposable i import d'impostos de la factura.

### Declaració d'Impostos Especials, Taxes i Cànon

Si procedeix, s'han de detallar els següents imports en concepte d'impost especial, taxa o cànon:

- **Impost Especial d'Alcohols:** En cas d'haver-hi productes subjectes a aquest impost especial, s'ha de detallar en cada línia el seu import total corresponent i el total de la factura a peu de factura.
- **Taxa de Farines Càrniques:** En cas d'haver-hi productes subjectes a aquesta taxa, s'ha de detallar en cada línia el seu import total corresponent i el total de la factura a peu de factura.
- **Taxa de Punt Verd:** Segons la Llei d'Envasos i Residus d'Envasos és obligatori detallar en la factura l'aportació al Sistema Integrat de Gestió (SIG), també denominat "Punt Verd". S'ha de detallar 'a manera informativa' el total de "Punt Verd" de la factura, és a dir, s'inclou la taxa per "Punt Verd" en el preu unitari brut del producte i s'indica l'aportació al SIG a manera informativa en resum de la factura.

Només en el cas que l'import de punt verd del producte sigui superior a l'1% del preu del mateix, serà necessari desglossar l'import de punt verd com un càrrec en la línia de producte. En aquest cas, el punt verd no estarà inclòs en el preu unitari brut.

- **Cànon Societat General d'Autors:** En cas d'haver-hi productes subjectes a aquest cànon, s'ha de detallar en cada línia el seu import total corresponent i el total de la factura a peu de factura.

**Guia de facturació via EDI per a proveïdors de Bon preu, S.A.U.**

- **Règim especial del criteri de caixa:** Els proveïdors que s'acullin a aquest règim estan obligats a notificar-ho en les factures electròniques utilitzant únicament el segment específic per aquest règim especial.

**Recomanació**

1. Des del punt de vista legal és necessari indicar en la factura que s'està aplicant el règim especial de caixa.
2. Per aquest motiu es recomana que quan la factura s'emeti amb format Edi, mitjançant el missatge INVOIC D93A s'utilitzin els segments FTX de capçalera i el TAX de resum de manera obligatòria, i el TAX a nivell de línia de manera opcional.

**Exemple EDI:**

```

UNH+ME00001+INVOIC:D:93A:UN:EAN007'
BGM+380+1111'
.....
FTX+ZZ1+++Règim especial del criteri de caixa'
.....
TAX+7+VAT+++:::18+ES1'
    
```

| M/C | Format                | Seg               | De                           | Calificador o valor  |
|-----|-----------------------|-------------------|------------------------------|--|
| M   | Text<br>(capçalera)   | FTX<br>6          | 4451<br>4440                 | ZZ1 = 'Règims especials'<br>Règim especial del criteri de caixa  |
| M   | Codificat<br>(global) | SG47<br>TAX<br>35 | 5283<br>5153<br>5278<br>5305 | 7 = 'Impostos'<br>VAT = 'IVA (Impost del valo afegit)'<br>Taxa de l'impost<br>= 'Règim especial criteri de caixa'<br>(codi Nacional)     |
| C   | Codificat<br>(línia)  | SG30<br>TAX<br>25 | 5283<br>5153<br>5278<br>5305 | 7 = 'Impostos'<br>VAT = 'IVA (Impost del valo afegit)'<br>Taxa de l'impost<br>ES1 = 'Règim especial criteri de caixa'<br>(codi Nacional) |

Guia de facturació via EDI per a proveïdors de Bon preu, S.A.U.

**Resum de dades de la 'factura comercial' EDI**

**CAPçalERA DE FACTURA**

| Dada | Comentaris | Oblig. |
|------|------------|--------|
|------|------------|--------|

**IDENTIFICACIÓ DE LA FACTURA**

|   |  |        |
|---|--|--------|
| Núm. de factura                                     |  | Si     |
| Data de factura                                     |  | Si     |
| Núm. d'albarà                                       | En cas d'únic albarà per factura                   | Si / - |
| Núm. d'identiquet o núm. de recepció de mercaderia. | Obligatori sempre que es disposi d'ell             | Si / - |
| Núm. de comanda                                     | Obligatori excepte per lliurament directe a botiga | Si / - |

**IDENTIFICACIÓ DE LES PARTS IMPLICADES**

|                             |   |    |
|-----------------------------|---|----|
| Raó/Seu social Proveïdor    | Raó i Seu social, NIF i Registre Mercantil  | Si |
| Proveïdor o Marca proveïdor | GLN de 'A Qui es Demana'  | Si |
| Emissor de la factura       | GLN de 'Qui Factura' i Lloc d'Emissió (Plaça) de la factura   | -  |
| Raó/Seu social Comprador    | Raó i Seu social, i NIF de <b>Bon preu</b>  | Si |
| Comprador                   | GLN de <b>Bon preu</b> per 'Qui Demana', 'A Qui es Factura' i 'Qui Paga'  | Si |
| Receptor de les Mercaderies | GLN de <b>Bon preu</b> per 'A Qui es lliura'<br>Veure taula de PO de Bonpreu a <a href="http://www.bonpreu.cat">www.bonpreu.cat</a> | Si |

|                   |  |    |
|-------------------|--|----|
| Divisa de factura |  | Si |
| Descomptes        | Pagament avançat, Comercials i/o Ràpel | Si |

**LÍNIES DE FACTURA**

| Dada                                  | Comentaris   | Oblig. |
|---------------------------------------|--|--------|
| Número de línia de factura            | Numeració seqüencial començant per 1   | Si     |
| Codi EAN-13 de producte               | Unitat de Consum   | Si     |
| Descripció del producte               |  | Si     |
| Codi de producte intern del Proveïdor |  | Si / - |
| Codi de producte intern de Bon preu   |  | Si / - |
| Quantitat articles lliurats           | Unitat de Facturació = Unitat de Consum<br>(inclou articles sense càrrec en cas de ser-hi) | Si     |

**Guia de facturació via EDI per a proveïdors de Bon preu, S.A.U.**

|  |   |        |
|--|---|--------|
| <b>Quantitat d'articles sense càrrec</b> |   | -      |
| <b>Import net de la línia</b>            | Inclou taxes, cànon, impostos especials, desc. i càrrecs de línia; exclou impostos (IVA, IGIC o RE) i desc. globals   | Si     |
| <b>Preu net unitari</b>                  | Inclou taxes, cànon, impostos especials, desc. i càrrecs de línia; exclou impostos (IVA, IGIC o RE) i desc. globals   | Si     |
| <b>Preu brut unitari</b>                 | Exclou tot (excepte quan el punt verd és inferior a l'1% del preu; en aquest cas, s'inclou en preu brut i no es detalla en la línia de factura encara que sí en totals factura) | -      |
| <b>Núm. d'albarà</b>                     | En cas de múltiples albarans per factura. És obligatori.  | Si     |
| <b>Núm. d'identiquet</b>                 | En cas de múltiples albarans per factura<br>Obligatori sempre que es disposi d'ell  | Si / - |
| <b>Núm. de comanda</b>                   | En cas de múltiples comandes per factura<br>Obligatori excepte per lliurament directe als centres   | Si / - |
| <b>Tipus d' IVA, IGIC o RE</b>           | 'IVA', 'IGIC' (Impost General de les Illes Canàries) o 'RE' (Recàrrec d' Equivalència)  | Si     |

**IMPORTS D'IMPOSTOS ESPECIALS, TAXES i CÀNON  
(importos totals de la línia per cada concepte)**

|                                 |                             |   |
|---------------------------------|-----------------------------|---|
| <b>Import I.E. d'Alcohols</b>   |                             | - |
| <b>Import Farines Càrniques</b> |                             | - |
| <b>Import Punt Verd</b>         |                             | - |
| <b>Import Cànon SGAE</b>        | (Societat General d'Autors) | - |

|                   |                      |   |
|-------------------|----------------------|---|
| <b>Descomptes</b> | Comercials i/o Rèpel | - |
|-------------------|----------------------|---|

**PEU DE FACTURA**

| <b>Dada</b>                     | <b>Comentaris</b>   | <b>Oblig.</b> |
|---------------------------------|---|---------------|
| <b>Import net total</b>         | Sumatori dels imports nets de línia (inclou taxes, cànon, impostos especials, descomptes i càrrecs de línia; exclou impostos (IVA, IGIC o RE) i descomptes globals) | Si            |
| <b>Base imposable total</b>     | Sumatori de les bases imposables per tipus d'IVA, IGIC o RE   | Si            |
| <b>Import total d' impostos</b> | Sumatori dels imports d'impostos per tipus d'IVA, IGIC o RE   | Si            |
| <b>Import total a pagar</b>     | Sumatori de la base imposable total més l'import total d'impostos   | Si            |

**BASE IMPOSABLE I IMPORT IMPOST per cada TIPUS D' IVA (IGIC o RE)  
(s'ha de repetir tantes vegades com tipus d'impost)**

|                       |  |    |
|-----------------------|--|----|
| <b>Base imposable</b> | Sumatori dels imports nets de línia per tipus d'impost aplicant els descomptes globals | Si |
| <b>Import impost</b>  | Import resultant d'aplicar el tipus d'impost a la base imposable obtinguda             | Si |

**IMPORTS TOTALS D'IMPOSTOS ESPECIALS, TAXES i CÀNON  
(a títol informatiu, detallar els imports totals de factura per cada concepte)**

|                                       |                             |   |
|---------------------------------------|-----------------------------|---|
| <b>Import total I.E. d'Alcohols</b>   |                             | - |
| <b>Import total Farines Càrniques</b> |                             | - |
| <b>Import total Punt Verd</b>         |                             | - |
| <b>Import total Cànon SGAE</b>        | (Societat General d'Autors) | - |

Guia de facturació via EDI per a proveïdors de Bon preu, S.A.U.

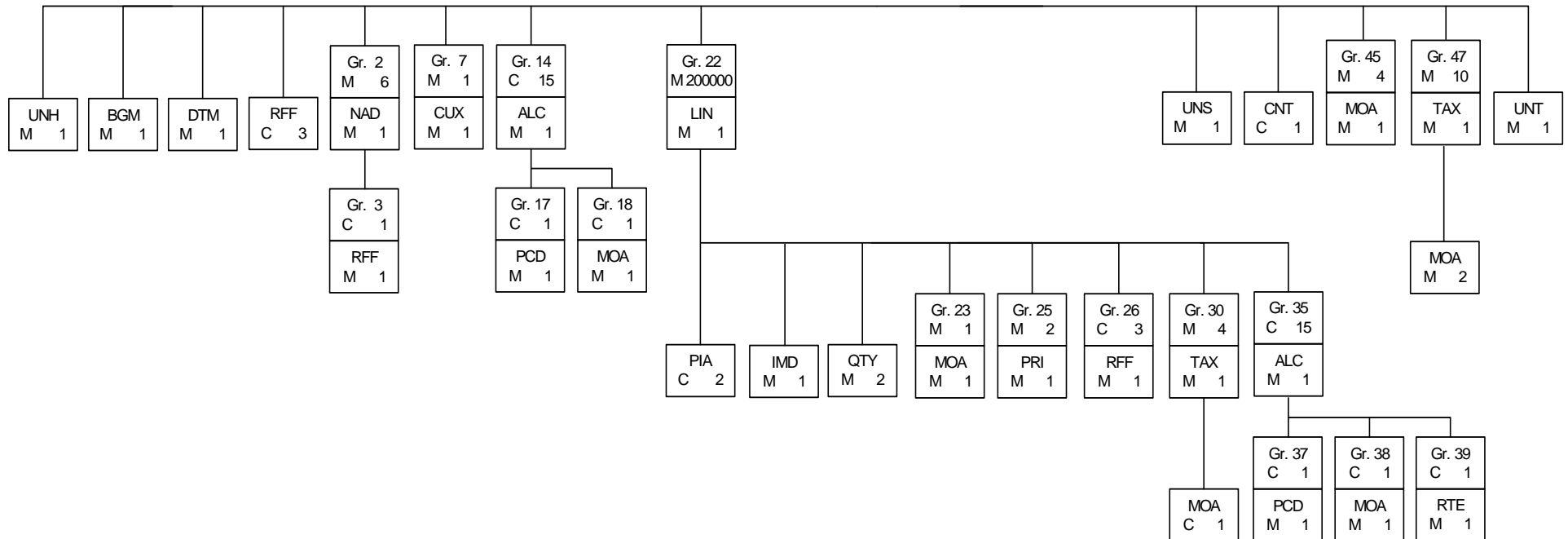
**Notes:**

- *'GLN': Punt Operacional (veure apartat '3.1 Funcionalitat de la Factura EDI').*
- *'Règim especial del criteri de caixa': cal tenir en compte especificacions especials (veure apartat 3.3 'Declaració d'impostos especials')*

Guia de facturació via EDI per proveïdors de Bon preu, S.A.U.

## 4 GUIA TÈCNICA DE LA FACTURA EDI DE BON PREU (INVOIC93A)

- Diagrama en arbre de segments EDI utilitzats



**Notació:** **M** indica segment o grup de segments (SG) obligatori (Mandatory) i **C** indica condicional. A més s'indica el número màxim d'ocurrències a utilitzar d'un segment (exemple: NAD fins 6 ocurrències)

Guia de facturació via EDI per proveïdors de Bon preu, S.A.U.

- Relació de dades EDI

| Segment EDI            | C.E. | D.E. | Dada Funcional           | M/C | Form | Exemple         | Observacions  |
|------------------------|------|------|--------------------------|-----|------|-----------------|---|
| <b>CAPÇALERA</b>       |      |      |                          |     |      |                 |   |
| UNH                    | -    | 0062 | Número de missatge       | M   | An14 | 400327          | Referència de missatge única de l'emissor (coincideix con UNT-0062)   |
|                        | S009 | 0065 | -                        | M   | -    | INVOIC          | Valor fixe 'INVOIC'   |
|                        |      | 0052 | -                        | M   | -    | D               | Valor fixe 'D'  |
|                        |      | 0054 | -                        | M   | -    | 93A             | Valor fixe '93A'  |
|                        |      | 0051 | -                        | M   | -    | UN              | Valor fixe 'UN'   |
|                        |      | 0057 | -                        | M   | -    | EAN007          | Valor fixe 'EAN007'   |
| BGM                    | C002 | 1001 | -                        | M   | -    | 380             | Valor fixe '380' (Factura Comercial)  |
|                        | -    | 1004 | Número de factura        | M   | An17 | 770011          |   |
| DTM                    | C507 | 2005 | -                        | M   | -    | 137             | Valor fixe '137'  |
|                        |      | 2380 | Data de factura          | M   | An8  | 20030114        | Dada en format CCYYMMDD.  |
|                        |      | 2379 | -                        | M   | -    | 102             | Valor fixe '102'  |
| <b>REFS. CAPÇALERA</b> |      |      |                          |     |      |                 |   |
| SG1 RFF                | C506 | 1153 | -                        | M   | -    | DQ              | Valor fixe 'DQ'   |
|                        |      | 1154 | Número d'albarà          | M   | An17 | 188800          | S'ha de detallar, aquí, en capçalera en cas d'un únic albarà per factura  |
| SG1 RFF                | C506 | 1153 | -                        | C   | -    | PDR             | Valor fixe 'PDR'  |
|                        |      | 1154 | Número d'identiquet      | C   | An17 | 14245           | S'ha de detallar, aquí, en capçalera en cas d'un únic albarà per factura  |
| SG1 RFF                | C506 | 1153 | -                        | C   | -    | ON              | Valor fixe 'ON'   |
|                        |      | 1154 | Número de comanda        | C   | An17 | 444199          | S'ha de detallar, aquí, en capçalera en cas d'un únic albarà per factura (excepte per lliurament directe al centre) |
| <b>PROVEÏDOR LEGAL</b> |      |      |                          | M   |      |                 |   |
| SG2 NAD                | -    | 3035 | -                        | M   | -    | SCO             | Valor fixe 'SCO'  |
|                        | C080 | 3036 | Raó social               | M   | An35 | PROVEÏDOR, S.A. |   |
|                        |      | 3036 | Raó social (continuació) | C   | An35 |                 |   |



Guia de facturació via EDI per proveïdors de Bon preu, S.A.U.

|                           |            |      |   |   |      |                                       |  |
|---------------------------|------------|------|---|---|------|---------------------------------------|--|
|                           |            | 3036 | Registre mercantil                                  | M | An35 | R.M. BARCELONA<br>19/1/54.TOMO 1.463, |  |
|                           |            | 3036 | Registre mercantil (continuació)                    | C | An35 | G.1.645                               |  |
|                           | C059       | 3042 | Seu social (nom i núm. carrer)                      | M | An35 | DIAGONAL, 4                           |  |
|                           |            | 3042 | Seu social (nom i núm. carrer) (cont.)              | C | An35 |                                       |  |
|                           | -          | 3164 | Seu social (ciutat i província)                     | M | An35 | BARCELONA                             |  |
|                           | -          | 3251 | Seu social (codi postal)                            | M | An5  | 08023                                 |  |
| SG3 RFF                   | C506       | 1153 | -   | M |      | VA                                    | Valor fixe 'VA'  |
|                           |            | 1154 | Número d'Identificació Fiscal (NIF)                 | M | An17 | F01234567                             |  |
| <b>PROVEÏDOR / MARCA</b>  | <b>SU</b>  |      |   | M |      |                                       |  |
| SG2 NAD                   | -          | 3035 | -   | M | -    | SU                                    | Valor fixe 'SU'  |
|                           | C082       | 3039 | Proveïdor o Marca del proveïdor ('A Qui es Demana') | M | N13  | 8412345000003                         |  |
|                           |            | 3055 | -   | M | -    | 9                                     | Valor fixe '9'   |
|                           | C080       | 3036 | Raó social  | M | An35 | PROVEÏDOR, S.A.                       |  |
|                           |            | 3036 | Raó social (continuació)                            | C | An35 |                                       |  |
|                           |            | 3036 | Registre mercantil                                  | M | An35 | R.M. BARCELONA<br>19/1/54.TOMO 1.463, |  |
|                           |            | 3036 | Registre mercantil (continuació)                    | C | An35 | G.1.645                               |  |
|                           | C059       | 3042 | Seu social (nom i núm. carrer)                      | M | An35 | DIAGONAL, 4                           |  |
|                           |            | 3042 | Seu social (nom i núm. carrer) (cont.)              | C | An35 |                                       |  |
|                           | -          | 3164 | Seu social (ciutat i província)                     | M | An35 | BARCELONA                             |  |
|                           | -          | 3251 | Seu social (codi postal)                            | M | An5  | 08023                                 |  |
| SG3 RFF                   | C506       | 1153 | -   | M |      | VA                                    | Valor fixe 'VA'  |
|                           |            | 1154 | Número d'Identificació Fiscal (NIF)                 | M | An17 | F01234567                             |  |
| <b>EMISSOR DE FACTURA</b> | <b>II</b>  |      |   | C |      |                                       |  |
| SG2 NAD                   | -          | 3035 | -   | C | -    | II                                    | Valor fixe 'II'  |
|                           | C082       | 3039 | Emissor de la factura ('Qui Factura')               | C | N13  |                                       | No utilitzar 'Emissor de la Factura' (II) si el seu GLN coincideix amb el del 'Proveïdor' (SU) |
|                           |            | 3055 | -   | C | -    | 9                                     | Valor fixe '9'   |
|                           | -          | 3164 | Lloc d'emissió (nom ciutat)                         | C | An35 |                                       |  |
| <b>COMPRADOR LEGAL</b>    | <b>BCO</b> |      |   | M |      |                                       |  |
| SG2 NAD                   | -          | 3035 | -   | M | -    | BCO                                   | Valor fixe 'BCO'   |
|                           | C080       | 3036 | Raó social  | M | An35 | BON PREU, S.A.                        |  |
|                           |            | 3036 | Raó social (continuació)                            | C | An35 |                                       |  |
|                           | C059       | 3042 | Seu social (nom i núm. carrer)                      | M | An35 | CTRA. C-17, KM. 73                    |  |

Guia de facturació via EDI per proveïdors de Bon preu, S.A.U.

|                            |           |      |   |   |      |                                   |  |
|----------------------------|-----------|------|---|---|------|-----------------------------------|--|
|                            |           | 3042 | Seu social (nom i núm. carrer) (cont.)          | C | An35 |                                   |  |
|                            | -         | 3164 | Seu social (ciutat i província)                 | M | An35 | LES MASIES DE VOLTREGA, BARCELONA |  |
|                            | -         | 3251 | Seu social (codi postal)                        | M | An5  | 08519                             |  |
| SG3 RFF                    | C506      | 1153 | -   | M | -    | VA                                | Valor fixe 'VA'  |
|                            |           | 1154 | Número d'Identificació Fiscal (NIF)             | M | An17 | A08665838                         |  |
| <b>COMPRADOR</b>           | <b>BY</b> |      |   | M |      |                                   |  |
| SG2 NAD                    | -         | 3035 | -   | M | -    | BY                                | Valor fixe 'BY'  |
|                            | C082      | 3039 | Comprador ('Qui Demana')                        | M | N13  | 842241000005                      | Bon preu disposa d'un únic GLN per 'Qui Demana' i 'A Qui es Factura'   |
|                            |           | 3055 | -   | M | -    | 9                                 | Valor fixe '9'   |
| <b>RECEPTOR MERCADERIA</b> | <b>DP</b> |      |   | M |      |                                   |  |
| SG2 NAD                    | -         | 3035 | -   | M | -    | DP                                | Valor fixe 'DP'  |
|                            | C082      | 3039 | Receptor de les mercaderies ('A Qui es lliura') | M | N13  | 8422410100040                     |  |
|                            |           | 3055 | -   | M | -    | 9                                 | Valor fixe '9'   |
| <b>DIVISA</b>              |           |      |   | M |      |                                   |  |
| SG7 CUX                    | C504      | 6347 | -   | M | -    | 2                                 | Valor fixe '2'   |
|                            |           | 6345 | Divisa de factura                               | M | An3  | EUR                               | Valor fixe 'EUR' (indica Euros)  |
|                            |           | 6343 | -   | M | -    | 4                                 | Valor fixe '4'   |
| <b>Descomptes GLOBALS</b>  |           |      | (a repetir tantes vegades com descomptes)       | C |      |                                   |  |
| SG14 ALC                   | -         | 5463 | -   | C | -    | A                                 | Valor fixe 'A'   |
|                            | -         | 1227 | Indicador de seqüència de càlcul                | C | An3  | 1                                 | <b>Descomptes en 'cascada':</b> l'indicador de la seqüència de càlcul ha d'ésser seqüencial (1, 2, 3...); en aquest cas, el descompte s'aplicarà al resultat del pas anterior.<br><b>Descomptes en 'paral·lel':</b> si són aplicables al mateix preu base llavors l'indicador de la seqüència de càlcul sempre ha d'ésser igual a u (1). |

Guia de facturació via EDI per proveïdors de Bon preu, S.A.U.

|                         | C214 | 7161         | Tipus de descompte  | C      | An3      | EAB                          | Possibles valors a prendre:<br>'ABH' = Rèpel (Descompte per Volum)<br>'EAB' = Descompte per Pagament Immediat<br>'TD' = Descompte Comercial<br>(el 'TD' pot repetir-se múltiples vegades) |
|-------------------------|------|--------------|---|--------|----------|------------------------------|---|
| SG17 PCD                | C501 | 5245<br>5482 | -<br><b>Percentatge de descompte</b>  | C<br>C | -<br>N8  | 1<br>5                       | Valor fixe '1'  |
| SG18 MOA                | C516 | 5025<br>5004 | -<br><b>Import de descompte</b>   | C<br>C | -<br>N18 | 8<br>305.92                  | Valor fixe '8'  |
| <b>TOTAL Cànon SGAE</b> |      |              |   | C      |          |                              |   |
| SG14 ALC                | -    | 5463         | -   | C      | -        | C                            | Valor fixe 'C'  |
|                         | -    | 1227         | <b>Indicador de seqüència de càlcul</b>   | C      | An3      |                              |   |
|                         | C214 | 7161         | -   | C      | -        | ACQ                          | Valor fixe 'ACQ'  |
| SG18 MOA                | C516 | 5025<br>5004 | -<br><b>Import total de factura del Cànon SGAE</b><br>(Cànon Societat General d'Autors) | C<br>C | -<br>N18 | 8                            | Valor fixe '8'  |
| <b>DETALL</b>           |      |              |   |        |          |                              |   |
| SG22 LIN                | -    | 1082         | <b>Número de línia de factura</b>   | M      | N6       | 1                            | Número seqüencial de línia  |
|                         | C212 | 7140         | <b>Codi EAN-13 de producte</b>  | M      | N13      | 8412345111112                | Unitat de Facturació = Unitat de Consum   |
|                         |      | 7143         | -   | M      | -        | EN                           | Valor fixe 'EN'   |
| SG22 PIA                | -    | 4347         | -   | C      | -        | 1                            | Valor fixe '1' o '5'  |
|                         | C212 | 7140         | <b>Codi de producte Intern del Comprador</b>  | C      | An35     | 445278                       | Nota: Es recomana utilitzar un PIA diferents per cada codi adicional.   |
|                         |      | 7143         | -   | C      | -        | IN                           | Valor fixe 'IN'   |
| SG22 PIA                | -    | 4347         | -   | C      | -        | 1                            | Valor fixe '1' o '5'  |
|                         | C212 | 7140         | <b>Codi de producte Intern del Proveïdor</b>  | C      | An35     |                              | Nota: Es recomana utilitzar un PIA diferents per cada codi adicional.   |
|                         |      | 7143         | -   | C      | -        | SA                           | Valor fixe 'SA'   |
| SG22 IMD                | -    | 7077         | -   | M      | -        | F                            | Valor fixe 'F'  |
|                         | C273 | 7008         | <b>Descripció del producte</b>  | M      | An35     | MANTEQUILLA<br>PAST.500 GRS. |   |
| SG22 QTY                | C186 | 6063         | -   | M      | -        | 47                           | Valor fixe '47'   |
|                         |      | 6060         | <b>Quantitat facturada</b>  | M      | N15      | 3220                         | Inclou la mercaderia sense càrrec   |

Guia de facturació via EDI per proveïdors de Bon preu, S.A.U.

|                       |      |      |                                       |   |     |          |   |
|-----------------------|------|------|---------------------------------------|---|-----|----------|---|
|                       |      | 6411 | Unitat de mesura                      | C | An3 |          | Unitat de mesura a utilitzar sols quan es tracta de productes de mesura variable.<br>Possibles valors a prendre:<br>'KGM' = Quilogram<br>'LTR' = Litres                               |
| SG22 QTY              | C186 | 6063 | -                                     | C | -   | 15E      | Valor fixe '15E'  |
|                       |      | 6060 | Quantitat de mercaderies sense càrrec | C | N15 |          |   |
|                       |      | 6411 | Unitat de mesura                      | C | An3 |          | Unitat de mesura a utilitzar sols quan es tracta de productes de mesura variable.<br>Possibles valors a prendre:<br>'KGM' = Quilogram<br>'LTR' = Litres                               |
| SG23 MOA              | C516 | 5025 | -                                     | M | -   | 66       | Valor fixe '66'   |
|                       |      | 5004 | Import net de la línia                | M | N18 | 3966.267 | Inclou taxes, cànon, impostos especials, descomptes i càrrecs de línia; exclou impostos (IVA, IGIC o RE) i desc. globals  |
| SG25 PRI              | C509 | 5125 | -                                     | M | -   | AAA      | Valor fixe 'AAA'  |
|                       |      | 5118 | Preu net unitari                      | M | N15 | 1.2318   | Inclou taxes, cànon, impostos especials, descomptes i càrrecs de línia; exclou impostos (IVA, IGIC o RE) i desc. globals  |
|                       |      | 6411 | Unitat de mesura                      | C | An3 |          | Unitat de mesura a utilitzar només quan es tracti de productes de mesura variable.<br>Possibles valors a prendre:<br>'KGM' = Quilogram<br>'LTR' = Litres                              |
| SG25 PRI              | C509 | 5125 | -                                     | M | -   | AAB      | Valor fixe 'AAB'  |
|                       |      | 5118 | Preu brut unitari                     | M | N15 | 1.384    | Exclou tot (excepte quan el punt verd és inferior a l'1% del preu; en aquest cas, s'inclou en el preu brut i no es detalla en la línia de factura encara que sí en totals de factura) |
|                       |      | 6411 | Unitat de mesura                      | C | An3 |          | Unitat de mesura a utilitzar només quan es tracta de productes de mesura variable.<br>Possibles valors a prendre:<br>'KGM' = Quilogram<br>'LTR' = Litres                              |
| <b>REFS. de LÍNIA</b> |      |      |                                       | C |     |          |   |
| SG26 RFF              | C506 | 1153 | Ean de lliurament de mercaderia       | C | -   | API      | Valor fixe 'API'  |

Guia de facturació via EDI per proveïdors de Bon preu, S.A.U.

|                               |      |      |  |   |      |     |   |
|-------------------------------|------|------|--|---|------|-----|---|
|                               |      | 1154 | (només s'envia en els abonaments "381" que envia Bon Preu als proveïdors). | C | An17 |     | En el cas dels Abonaments (381) Bon preu indicarà en aquest camp el valor de l'Ean de lliurament de la mercaderia, perquè el proveïdor pugui identificar més fàcilment l'article. El proveïdor en les factures (380) no ha d'indicarlo. |
| SG26 RFF                      | C506 | 1153 | -  | C | -    | DQ  | Valor fixe 'DQ'   |
|                               |      | 1154 | Número d'albarà  | C | An17 |     | S'ha de detallar, aquí, en detall en cas de múltiples albarans per factura  |
| SG26 RFF                      | C506 | 1153 | -  | C | -    | PDR | Valor fixe 'PDR'  |
|                               |      | 1154 | Número d'identiquet  | C | An17 |     | S'ha de detallar, aquí, en detall en cas de múltiples albarans per factura  |
| SG26 RFF                      | C506 | 1153 | -  | C | -    | ON  | Valor fixe 'ON'   |
|                               |      | 1154 | Número de comanda  | C | An17 |     | S'ha de detallar, aquí, en detall en cas de múltiples comandes per factura (excepte per lliurament directe al centre)   |
| <b>TIPUS d'IVA (IGIC/RE)</b>  |      |      |  | M |      |     |   |
| SG30 TAX                      | -    | 5283 | -  | M | -    | 7   | Valor fixe '7'  |
|                               | C241 | 5153 | Tipus d'impost   | M | An3  | VAT | Impost aplicable, valor a prendre entre:<br>'VAT' = IVA<br>'EXT' = Exempt d'IVA<br>'IGI' = IGIC (Impost General Illes Canàries)<br>'RE' = Recàrrec d'Equivalència   |
|                               | C243 | 5278 | Taxa de l'impost (percentatge)   | M | An17 | 7   |   |
|                               |      | 5305 | Règim especial criteri de caixa  | C |      | 25  | ES1= 'Règim especial criteri de caixa' (nacional)   |
| <b>I.E. ALCOHOLS</b>          |      |      |  | C |      |     |   |
| SG30 TAX                      | -    | 5283 | -  | C | -    | 7   | Valor fixe '7'  |
|                               | C241 | 5153 | -  | C | -    | ACT | Valor fixe 'ACT'  |
|                               | C243 | 5278 | Taxa de l' I.E. d'Alcohols   | C | An17 |     |   |
| SG30 MOA                      | C516 | 5025 | -  | C | -    | 124 | Valor fixe '124'  |
|                               |      | 5004 | Import total de línia de l'Impost Especial d'Alcohols                      | C | N18  |     |   |
| <b>Taxa FARINES CÀRNIQUES</b> |      |      |  | C |      |     |   |
| SG35 ALC                      | -    | 5463 | -  | C | -    | C   | Valor fixe 'C'  |
|                               | -    | 1227 | Indicador de seqüència de càlcul   | C | An3  |     |   |

Guia de facturació via EDI per proveïdors de Bon preu, S.A.U.

|  |      |      |   |   |     |     |  |
|--|------|------|---|---|-----|-----|--|
|  | C214 | 7161 | -   | C | -   | MC  | Valor fixe 'MC'  |
| SG38 MOA   | C516 | 5025 | -   | C | -   | 23  | Valor fixe '23'  |
|  |      | 5004 | <b>Import total de línia de la Taxa de Farines Càrniques</b>                    | C | N18 |     |  |
| SG39 RTE   | C128 | 5419 | -   | C | -   | 2   | Valor fixe '2'   |
|  |      | 5420 | <b>Taxa per unitat</b>  | C | N15 |     |  |
|  |      | 6411 | <b>Unitat de mesura</b>   | C | An3 | KGM | Unitat de mesura a utilitzar només quan es tracta de productes de mesura variable.<br>Possibles valors a prendre:<br>'KGM' = Quilogram<br>'LTR' = Litres (1 dm3) |
| <b>Taxa PUNT VERD</b>  |      |      |   |   |     |     |  |
| SG35 ALC   | -    | 5463 | -   | C | -   | C   | Valor fixe 'C'   |
|  | -    | 1227 | <b>Indicador de seqüència de càlcul</b>   | C | An3 |     |  |
|  | C214 | 7161 | -   | C | -   | VEJ | Valor fixe 'VEJ'   |
| SG38 MOA   | C516 | 5025 | -   | C | -   | 23  | Valor fixe '23'  |
|  |      | 5004 | <b>Import total de línia de Punt Verd</b>                                       | C | N18 |     | Quan el punt verd és inferior a l'1% del preu llavors s'inclou en el preu brut i no es detalla en la línia de factura encara que sí en totals de factura         |
| <b>Cànon SGAE</b>  |      |      |   |   |     |     |  |
| SG35 ALC   | -    | 5463 | -   | C | -   | C   | Valor fixe 'C'   |
|  | -    | 1227 | <b>Indicador de seqüència de càlcul</b>   | C | An3 |     |  |
|  | C214 | 7161 | -   | C | -   | ACQ | Valor fixe 'ACQ'   |
| SG38 MOA   | C516 | 5025 | -   | C | -   | 23  | Valor fixe '23'  |
|  |      | 5004 | <b>Import total de línia del Cànon SGAE (Cànon Sociedad General de Autores)</b> | C | N18 |     |  |
| <b>Descomptes de LÍNIA (a repetir tantes vegades com descomptes)</b> |      |      |   |   |     |     |  |
| SG35 ALC   | -    | 5463 | -   | C | -   | A   | Valor fixe 'A'   |

Guia de facturació via EDI per proveïdors de Bon preu, S.A.U.

|                       |      |      |  |   |     |         |  |
|-----------------------|------|------|--|---|-----|---------|--|
|                       | -    | 1227 | Indicador de seqüència de càlcul                     | C | An3 | 1       | Descomptes en 'cascada': l'indicador de la seqüència de càlcul ha d'ésser seqüencial (1, 2, 3...); en aquest cas, el descompte s'aplicarà al resultat del pas anterior.<br>Descomptes en 'paral·lel': si són aplicables al mateix preu base llavors l'indicador de la seqüència de càlcul sempre ha d'ésser igual a u (1). |
|                       | C214 | 7161 | Tipus de descompte                                   | C | An3 | TD      | Possibles valors a prendre:<br>'ABH' = Ràpel (Descompte per Volum)<br>'TD' = Descompte Comercial<br>(el 'TD' pot repetir-se múltiples vegades)   |
| SG37 PCD              | C501 | 5245 | -  | C | -   | 1       | Valor fixe '1'   |
|                       |      | 5482 | Percentatge de descompte/càrrec                      | C | N8  | 10      |  |
| SG38 MOA              | C516 | 5025 | -  | C | -   | 204     | Valor fixe '204'   |
|                       |      | 5004 | Import de descompte/càrrec                           | C | N18 | 445.648 |  |
| <b>SUMARI</b>         |      |      |  |   |     |         |  |
| UNS                   | -    | 0081 | Indicador d'inici secció sumari                      | M | An1 | S       | Valor fixe 'S'   |
| CNT                   | C270 | 6069 | -  | C | -   | 2       | Valor fixe '2'   |
|                       |      | 6066 | Total número de línies de factura (valor de control) | C | N18 | 2       |  |
| <b>IMPORTS TOTALS</b> |      |      |  | M |     |         |  |
| SG45 MOA              | C516 | 5025 | -  | M | -   | 79      | Valor fixe '79'  |
|                       |      | 5004 | Import net total                                     | M | N18 | 6118.26 | Sumatori dels imports nets de línia (inclou taxes, cànon, impostos especials, descomptes i càrrecs de línia; exclou impostos (IVA, IGIC o RE) i descomptes globals)  |
| SG45 MOA              | C516 | 5025 | -  | M | -   | 125     | Valor fixe '125'   |
|                       |      | 5004 | Base imposable total                                 | M | N18 | 5812.34 | Sumatori de les bases imposables per tipus d'IVA, IGIC o RE  |
| SG45 MOA              | C516 | 5025 | -  | M | -   | 176     | Valor fixe '176'   |
|                       |      | 5004 | Import total d'impostos                              | M | N18 | 345.54  | Sumatori dels imports d'impostos per tipus d'IVA, IGIC o RE  |
| SG45 MOA              | C516 | 5025 | -  | M | -   | 260     | Valor fixe '260'   |

Guia de facturació via EDI per proveïdors de Bon preu, S.A.U.

|                                |      |      |   |   |      |         |  |
|--------------------------------|------|------|---|---|------|---------|--|
|                                |      | 5004 | Import total de descomptes                              | M | N18  | 305.92  | Sumatori dels imports de descomptes de tipus TD, ABH o EAB   |
| SG45 MOA                       | C516 | 5025 | -   | M | -    | 139     | Valor fixe '139'   |
|                                |      | 5004 | Import total a pagar                                    | M | N18  | 6157.88 | Sumatori de la base imposable total més l'import total d'impostos  |
| <b>TOTALS d'IVA, IGIC,RE</b>   |      |      | <b>(a repetir tantes vegades com impostos)</b>          | M |      |         |  |
| SG47 TAX                       | -    | 5283 | -   | M | -    | 7       | Valor fixe '7'   |
|                                | C241 | 5153 | Tipus d'impost  | M | An3  | VAT     | Possibles valors a prendre:<br>'VAT' = IVA<br>'EXT' = Exempt d' IVA<br>'IGI' = IGIC (Impost General Illes Canàries)<br>'RE' = Recàrrec d'Equivalència<br>Aquest SG47 s'ha de repetir tantes vegades com tipus d'impost tingui la factura (per exemple, dues vegades si hi ha IVA al 10% i al 21%) detallant taxa, base imposable i import per cada tipus |
|                                | C243 | 5278 | Taxa de l'impost (percentatge)                          | M | An17 | 7       |  |
|                                |      | 5305 | Règim especial criteri de caixa                         | M |      | 35      | ES1= 'Règim especial criteri de caixa' (codi nacional)   |
| SG47 MOA                       | C516 | 5025 | -   | M | -    | 125     | Valor fixe '125'   |
|                                |      | 5004 | Base imposable  | M | N18  | 3767.95 |  |
| SG47 MOA                       | C516 | 5025 | -   | M | -    | 176     | Valor fixe '176'   |
|                                |      | 5004 | Import de l'impost                                      | M | N18  | 263.76  |  |
| <b>TOTAL ALCOHOLS</b>          |      |      |   | C |      |         |  |
| SG47 TAX                       | -    | 5283 | -   | C | -    | 7       | Valor fixe '7'   |
|                                | C241 | 5153 | -   | C | -    | ACT     | Valor fixe 'ACT'   |
| SG47 MOA                       | C516 | 5025 | -   | C | -    | 176     | Valor fixe '176'   |
|                                |      | 5004 | Import total de factura de l'Impost Especial d'Alcohols | C | N18  |         |  |
| <b>TOTAL FARINES CÀRNIQUES</b> |      |      |   | C |      |         |  |
| SG47 TAX                       | -    | 5283 | -   | C | -    | 7       | Valor fixe '7'   |
|                                | C241 | 5153 | -   | C | -    | TA1     | Valor fixe 'TA1'   |
| SG47 MOA                       | C516 | 5025 | -   | C | -    | 176     | Valor fixe '176'   |



Guia de facturació via EDI per proveïdors de Bon preu, S.A.U.

|                        |      |      |   |   |      |        |   |
|------------------------|------|------|---|---|------|--------|---|
|                        |      | 5004 | Import total de factura de la Taxa de Farines Càrniques | C | N18  |        |   |
| <b>TOTAL PUNT VERD</b> |      |      |   | C |      |        |   |
| SG47 TAX               | -    | 5283 | -   | C | -    | 7      | Valor fixe '7'  |
|                        | C241 | 5153 | -   | C | -    | ENV    | Valor fixe 'ENV'  |
| SG47 MOA               | C516 | 5025 | -   | C | -    | 176    | Valor fixe '176'  |
|                        |      | 5004 | Import total de factura de Punt Verd                    | C | N18  | 1.5    |   |
| UNT                    | -    | 0074 | Número de segments del missatge (inclusives UNH i UNT)  | M | N6   | 56     |   |
|                        | -    | 0062 | Número de missatge                                      | M | An14 | 400327 | Referència de missatge única de l'emissor (coincideix con UNH-0062) |

**Notació utilitzada:**

**D.E.**  
**C.E.**  
**SG**

Element de Dada (exemple: 1001)  
Element de Dada Compost (exemple: C002)  
Grup de Segments (exemple: SG2)

**Format**

Possibles formats per les dades EDI:

AnL Alfamèric de longitud L (exemple: An17 indica alfanumèric de fins 17 dígit)  
NL Numèric de longitud L (exemple: N18 indica numèric de fins 18 dígit)

**M / C**

Indica l'obligatorietat o no de detallar una dada

M Indica obligatori (Mandatory)  
C Indica condicional

## Guia de facturació via EDI per proveïdors de Bon preu, S.A.U.

## 5 EXEMPLE DE 'FACTURA COMERCIAL' DE BON PREU

Aquest exemple ha estat elaborat per donar al lector una millor comprensió de l'ús del missatge EDI de la factura.

- **Dades de l'exemple de 'factura comercial'**

Es tracte d'una 'factura comercial' emesa pel proveïdor el 14 de Gener de 2003 amb número de factura 770011 facturant a un únic número de comanda, el 444199, i a un únic número d'albarà, el 188800, amb número d'identiquet 14245.

Les empreses implicades en la transacció són les següents:

BON PREU, S.A. amb CIF A08665838 i domicili social a CTRA. C-17, KM. 73, LES MASIES DE VOLTREGA, BARCELONA 08519 i punt operacional de 'Qui Demana' (i 'A Qui es Factura') 8422410000005 i amb lliurament de la mercaderia ('A Qui es lliura') en el supermercat de Vic amb GLN 8422410100040.

PROVEÏDOR, S.A. amb CIF A00000000, registre mercantil: R.M. BARCELONA 19/1/54, TOMO 1.463, G.1.645, domicili social DIAGONAL, 4 BARCELONA 08023 y punt operacional de 'A Qui es demana' (proveïdor o marca) 8499999999999.

La divisa de factura és l'Euro i s'aplica un descompte per pagament immediat del 5 %.

Línies de factura:

1ª línia: 3220 productes "MANTEQUILLA PAST.500 GRS." amb codi EAN13 de producte 8499999999992 i codi intern de Bon preu 445278, preu unitari brut de 1.384 euros, preu unitari net de 1.2318 euros, amb dos descomptes en paral·lel de 10 % (445.648 euros) i 1 % (44.565 euros) tributant a un IVA del 8 %. L'import net de la línia és 3966.267 euros.

2ª línia: 350.55 Quilograms de "QUESO DE RONCESVALLES" con codi de producte 8499999999991, preu unitari brut de 6.821 euros per Quilogram preu unitari net de 6.1389 euros per Quilogram, amb un descompte del 10 % (239.11 euros) tributant a un IVA del 4 %. L'import net de la línia és 2151.991 euros.

Es detallen a continuació els imports totals:

Import Net Total = 6118.26 euros [3966.267 + 2151.991]  
Base Imposable Total = 5812.34 euros [3767.95 + 2044.39]  
Import Total d'Impostos = 383.22 euros [81.78 + 301.44]  
Import Total a Pagar = 6195.56 euros [5812.34 + 383.22]

Per el tipus d' IVA 8 %:            Base Imposable = 3767.95 euros [3966.267 - 5 %]  
   Import Impost = 301.44 euros

Per el tipus d' IVA 4 %:            Base Imposable = 2044.39 euros [2151.991 - 5 %]  
   Import Impost = 81.78 euros

Es detalla a títol informatiu l'import total del Punt Verd de la factura: 1.5 euros (en aquest cas està inclòs en el preu brut i per tant no es detalla en línia de factura).

**Guia de facturació via EDI per proveïdors de Bon preu, S.A.U.**

- Missatge EDI de l'exemple de 'factura comercial'**

Tipo de documento "380":

UNA:+.? '

UNB+UNOC:2+8499999999999:14+8422410000005:14+030115:1100+MSG00001699'

UNH+400327+INVOIC:D:93A:UN:EAN007'

BGM+380+770011'

DTM+137:20110114:102'

DTM+95E:20110115:102'

RFF+ON:444199'

RFF+DQ:188800'

RFF+PDR:14245'

NAD+BCO+++BON PREU, S.A.+CTRA. C-17, KM. 73+LES MASIES DE VOLTREGA, BARCELONA++08519+ES'

RFF+VA:A08665838'

NAD+BY+8422410000005::9'

NAD+DP+8422410100040::9'

NAD+SCO+849999999999++PROVEEDOR,S.A.:R.M.BARCELONA 19/1/54,TOMO 1.463,

:G.1.645+DIAGONAL, 4+BARCELONA++08023+ES'

RFF+VA:F01234567'

NAD+SU+849999999999++PROVEEDOR,S.A.:R.M.BARCELONA 19/1/54,TOMO 1.463,

:G.1.645+DIAGONAL, 4+BARCELONA++08023+ES'

CUX+2:EUR:4'

ALC+A+++1+EAB'

PCD+1:5'

MOA+8:305.91'

LIN+1++8499999999992:EN'

PIA+1+445278:IN'

IMD+F+++::MANTEQUILLA PAST.500 GRS.'

QTY+47:3220'

MOA+66:3966.267'

PRI+AAB:1.384'

PRI+AAA:1.2318'

TAX+7+VAT++++::8'

ALC+A+++1+TD'

PCD+1:10'

MOA+204:445.648'

ALC+A+++1+TD'

PCD+1:1'

MOA+204:44.565'

LIN+2++8499999999991:EN'

IMD+F+++::QUESO DE RONCESVALLES'

QTY+47:350.55:KGM'

MOA+66:2151.991'

PRI+AAB:6.821:KGM'

PRI+AAA:6.1389:KGM'

TAX+7+VAT++++::4'

ALC+A+++1+TD'

PCD+1:10'

MOA+204:239.11'

UNS+S'

CNT+2:2'

MOA+79:6118.26'

MOA+125:5812.34'

MOA+176:383.22'

MOA+139:6195.56'

TAX+7+VAT++++::8'

MOA+125:3767.95'

MOA+176:301.44'

TAX+7+VAT++++::4'

MOA+125:2044.39'

MOA+176:81.78'

**Guia de facturació via EDI per proveïdors de Bon preu, S.A.U.**

TAX+7+ENV'  
MOA+176:1.5'  
UNT+57+400327'  
UNZ+1+MSG00001699'  
Tipus de document "381":

S'utilitzarà per les factures "d'abonament".

El signe de la factura és positiu.

No s'admeten factures d'abonament amb el document "380" en negatiu