



# Bon Preu Guías EDI proveedores

## Mensaje = ORDERS D96A CROSSDOCKING

### Versionado

Versión	Fecha	Concepto
1.3	06032024	Versión actualizada

# SUMARIO

---

<b>1</b>	<b>OBJETIVOS DE LA GUIA DE USUARIO .....</b>	<b>3</b>
1.1	Ventajas de utilización del EDI Estándar .....	3
1.2	Primeros pasos en la comunicación. Operativa con Bon Preu.....	3
1.3	Mensajes, Versiones y Buzones .....	4
1.4	Observaciones:.....	4
1.5	Escenario especial CROSS-DOCKING .....	4
1.6	Diagrama en árbol.....	5
1.7	Detalle de los Segmentos Utilizados .....	6
1.8	Aclaraciones para las mercancías Crossdock .....	20
1.9	Ejemplo de Pedido (ORDERS D96A) .....	21

## OBJETIVOS DE LA GUIA DE USUARIO

El objetivo principal de la presente Guía de Usuario EDI, para el intercambio electrónico de documentos comerciales con Bon Preu, es que sirva para aclarar todos los aspectos que intervienen en todas y cada una de las fases que se requieren para realizar los intercambios de forma eficiente.

Consideramos importante que, con esta guía, identifiquen todas las áreas de nuestra organización que intervienen en las distintas operativas en cada momento. Asimismo, deben estar claramente identificadas las áreas implicadas de sus organizaciones, para que el flujo de comunicación que se produce sea lo más efectivo posible.

Si por primera vez, van a utilizar el sistema EDI estándar, creemos conveniente informarles que la presente guía contiene aspectos técnicos, de comunicación, de mensajes EDI, por lo que las áreas informáticas de sus organizaciones deben tener imprescindible acceso a la misma.

En los capítulos siguientes podrá encontrar información relacionada con los primeros pasos que se deben hacer para realizar la conexión EDI entre ustedes y nosotros, también podrá encontrar información relacionada con los diferentes documentos que comenzaremos a transmitirnos y el contenido de estos.

### 1.1. Ventajas de utilización del EDI Estándar

En la actualidad, la cadena de suministro entre fabricantes y distribuidores requiere que el flujo de mercancía sea lo más ágil posible para evitar roturas de stock en los lineales, así como agilizar el pago de las facturas.

Para ello, el intercambio de documentos comerciales necesita de una herramienta que evite retrasos. La herramienta o sistema de intercambio es el EDI estándar (Intercambio electrónico de datos), cuya utilización efectiva posibilita la reducción del ciclo de la cadena de suministro y de los costes en los que se está incurriendo a lo largo de la misma.

Como ventajas generales y particulares del EDI estándar en Bon Preu podemos citar:

- Utiliza un lenguaje común válido para todos los interlocutores con los mensajes estándares existentes.
- Menores incidencias en todos los procesos administrativos debido a la no manipulación de datos.
- Coste de transmisión inferior al de la carga de datos en los sistemas de información, compensando y amortizándose rápidamente las inversiones en software.

Como resumen, podemos afirmar que es una ventaja competitiva para cualquier empresa, ya sea fabricante, distribuidor u operador logístico.

### 1.2. Primeros pasos en la comunicación. Operativa con Bon Preu

***Para aquellos proveedores que sea la primera vez que vayan a utilizar el Sistema de Intercambio Electrónico de Datos es necesario que conozcan las partes implicadas en este sistema y los primeros pasos para entrar en esta área.***

- Los Fabricantes, Distribuidores, Concesionarios, Almacenes de Concesionarios y Operadores logísticos son los usuarios de este sistema electrónico de intercambio de datos.
- Proveedores de software, que aportan e implantan programas para poder realizar los intercambios y traducir los distintos mensajes.
- Redes de valor añadido (transmisión de datos) que ponen su infraestructura para que se pueda producir la comunicación entre los distintos usuarios, y que permiten el posible intercambio entre diferentes redes y en lugares diversos.

Para más información se puede poner en contacto con el proveedor de servicios EDI, SERES (902424342) o en su web (<http://es.groupseres.com>).

### 1.3. Mensajes, Versiones y Buzones

Los mensajes que *Bon Preu* intercambiará serán:

- ORDERS D96A

Los buzones de Bon Preu son los siguientes:

- **Bon Preu producción** COUNTRY=FR ADM=ATLAS PRMD=SERES O=ALLEGRO-ES OU1=EDI SURNAME=EDISERV GIVENNAME= 8422410000005
- **Bon Preu Test** COUNTRY=FR ADM=ATLAS PRMD=SERES O=ALLEGRO-ES OU1=EDI SURNAME=EDISERV GIVENNAME= 8422410000005
- **Quien Pide (Comprador):** Código EAN de *Bon Preu*
- **Quien recibe la mercancía (Receptor):** Código EAN del Almacén/Concesionario
- **A quién se factura:** Código EAN de *Bon Preu*
- **Quien paga (Pagador):** Código EAN de *Bon Preu*

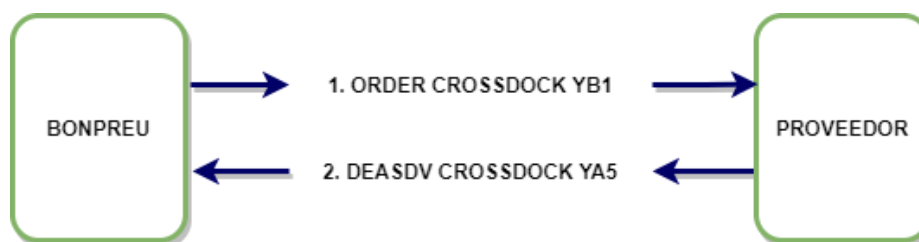
### 1.4. Observaciones:

Esta guía corresponde a los mensajes ORDERS generados por Bon Preu y enviado a los proveedores.

Bon Preu utiliza el segmento PAC a nivel de línea para informar del tipo de palet en que solicita cada artículo: formato medio palet o palet entero.

### 1.5. Escenario especial CROSS-DOCKING

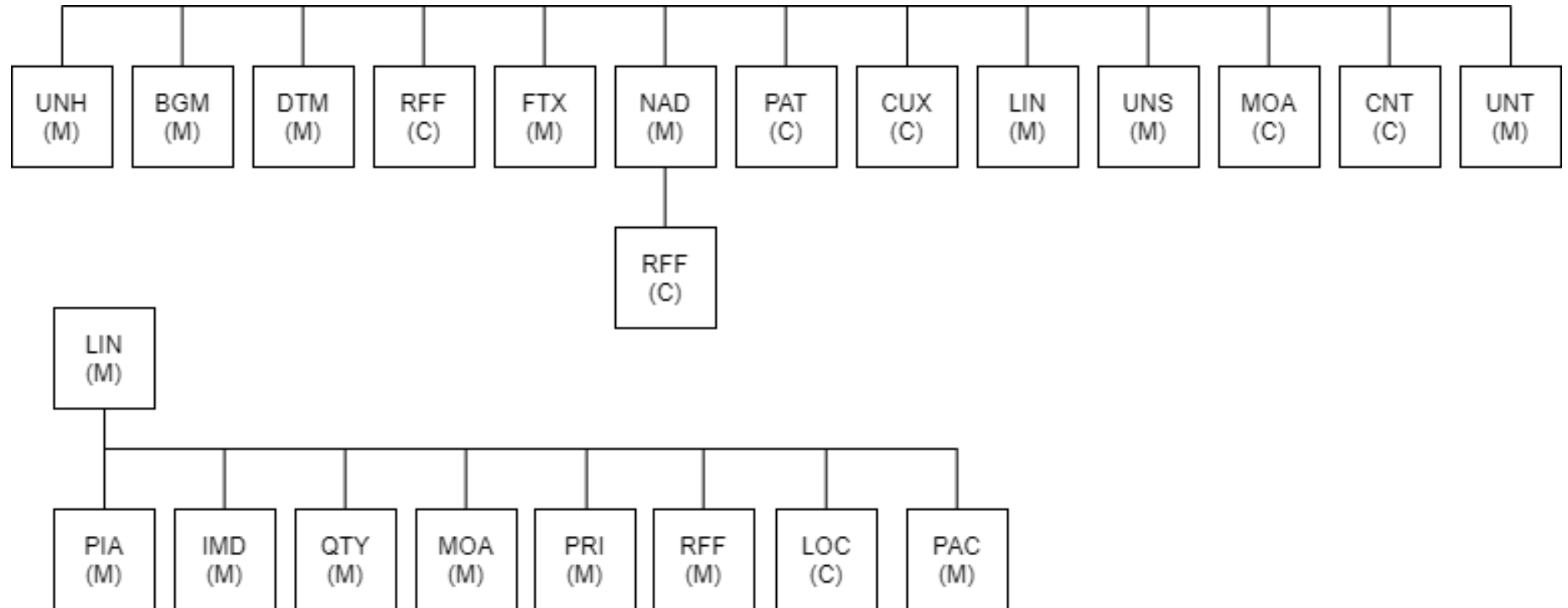
El flujo de mensajes en el escenario CROSS-DOCKING de BON PREU es:



Bonpreu envía un Pedido Crossdock con la información detallada por cada tienda (destino final de la mercancía) indicando el número de solicitud única por tienda y el correspondiente GLN final.

El proveedor envía el DESADV Crossdock con la información detallada de cada Unidad Logística (Palé) por tienda informando asimismo el correspondiente GLN destino en el segmento LOC de línea.

## 1.6. Diagrama en árbol



## 1.7. Detalle de los Segmentos Utilizados

UNH		CAMPO MANDATORIO.		
Nº Elemento	Descripción EANCOM	Tipo	M/C	Valor a informar
0062	Número de referencia del mensaje	AN..14	M	Referencia de mensaje única del emisor. Número de secuencia de los mensajes en el intercambio
0065	Identificador del tipo de mensaje	AN..6	M	ORDERS = Pedido.
0052	Número de versión del tipo de mensaje	AN..3	M	D
0054	Número de subversión del tipo de mensaje	AN..3	M	96A = Directorio EDIFACT D.96A
0051	Agencia controladora	AN..2	M	UN= Agencia responsable del tipo de mensaje.
0057	Código asignado por la asociación	AN..6	M	EAN008 = Número de control de la Versión EAN.

Ejemplo: **UNH+1+ORDERS:D:96A:UN:EAN008'**

BGM		CAMPO MANDATORIO.		
Nº Elemento	Descripción EANCOM	Tipo	M/C	Valor a informar
1001	Nombre del documento o mensaje	AN..3	M	YB1 = Pedido Crossdocking
1004	Número del documento o mensaje	AN..35	M	Número de Pedido
1225	Función del mensaje, codificado	AN..3	M	9 = Original

Ejemplo: **BGM+YB1+432097+9'**

DTM		CAMPO MANDATORIO.		
Nº Elemento	Descripción EANCOM	Tipo	M/C	Valor a informar
2005	Calificador fecha / hora / período	AN..3	M	137 = Fecha del documento
2380	Fecha / hora / período	AN..8	M	Fecha del documento
2379	Calificador de formato fecha / hora / período	AN..3	M	102=Formato CCAAMMDD

Ejemplo: **DTM+137:20090217:102'**

DTM		CAMPO MANDATORIO.		
Nº Elemento	Descripción EANCOM	Tipo	M/C	Valor a informar
2005	Calificador fecha / hora / período	AN..3	M	2 = Fecha de recogida de las mercancías
2380	Fecha / hora / período	AN..8	M	Fecha de recogida de las mercancías
2379	Calificador de formato fecha / hora / período	AN..3	M	102=Formato CCAAMMDD

**Ejemplo: DTM+2:20090217:102'**

DTM		CAMPO MANDATORIO.		
Nº Elemento	Descripción EANCOM	Tipo	M/C	Valor a informar
2005	Calificador fecha / hora / período	AN..3	M	64 = Fecha de entrega primera
2380	Fecha / hora / período	AN..8	M	Fecha de entrega primera
2379	Calificador de formato fecha / hora / período	AN..3	M	102=Formato CCAAMMDD

**Ejemplo: DTM+64:20090217:102'**

DTM		CAMPO MANDATORIO.		
Nº Elemento	Descripción EANCOM	Tipo	M/C	Valor a informar
2005	Calificador fecha / hora / período	AN..3	M	63 = Fecha de entrega última
2380	Fecha / hora / período	AN..8	M	Fecha de entrega última
2379	Calificador de formato fecha / hora / período	AN..3	M	102=Formato CCAAMMDD

**Ejemplo: DTM+63:20090217:102'**

RFF		CAMPO CONDICIONAL. (Mandatorio solo en pedidos CROSS-DOCKING)		
Nº Elemento	Descripción EANCOM	Tipo	M/C	Valor a informar
1153	Calificador de referencia	AN..3	M	X38 = Número de una propuesta de pedido.
1154	Número de referencia	AN..35	M	Código de la propuesta de pedido

**Ejemplo: RFF+X38:12587787'**

FTX		CAMPO OPCIONAL.		
Nº Elemento	Descripción EANCOM	Tipo	M/C	Valor a informar
4451	Calificador del tema del texto	AN..3	M	AAI = Información general
4440	Descripción del comentario a nivel de cabecera	AN..70	M	Texto literal
4440.2	Descripción del comentario a nivel de cabecera	AN..70	C	Texto literal
4440.3	Descripción del comentario a nivel de cabecera	AN..70	C	Texto literal
4440.4	Descripción del comentario a nivel de cabecera	AN..70	C	Texto literal
4440.5	Descripción del comentario a nivel de cabecera	AN..70	C	Texto literal

**Ejemplo: FTX+AAI+++Factura de pruebas'**

NAD		CAMPO OPCIONAL.		
Nº Elemento	Descripción EANCOM	Tipo	M/C	Valor a informar
3035	Calificador de parte	AN..3	M	MS = Origen del mensaje
3039	Identificación de parte, codificado	AN..17	M	Código EAN Origen del mensaje
3055	Agencia responsable de la lista de códigos, codificado	AN..3	M	9 = EAN (International Article Numbering association)
3124	Nombre del emisor del mensaje EDI	AN..35	C	
3042	Calle del emisor del mensaje EDI 1	AN..35	C	
3042.2	Calle del emisor del mensaje EDI 2	AN..35	C	
3164	Ciudad del emisor del mensaje EDI	AN..35	C	
3251	Código del emisor del mensaje EDI	AN..9	C	
3207	Código ISO del emisor del mensaje EDI	AN..3	C	

**Ejemplo: NAD+MS+842241000005::9**



NAD		CAMPO OPCIONAL.		
Nº Elemento	Descripción EANCOM	Tipo	M/C	Valor a informar
3035	Calificador de parte	AN..3	M	MR = Destino del mensaje
3039	Identificación de parte, codificado	AN..17	M	Código EAN Destino del mensaje
3055	Agencia responsable de la lista de códigos, codificado	AN..3	M	9 = EAN (International Article Numbering association)
3124	Nombre del Destinatario del mensaje EDI	AN..35	C	
3042	Calle del Destinatario del mensaje EDI	AN..35	C	
3164	Ciudad del Destinatario del mensaje EDI	AN..35	C	
3251	Código postal del Destinatario del mensaje EDI	AN..9	C	
3207	Código ISO del país del Destinatario del mensaje EDI	AN..3	C	

**Ejemplo: NAD+MR+840000000017::9**

NAD		CAMPO OPCIONAL.		
Nº Elemento	Descripción EANCOM	Tipo	M/C	Valor a informar
3035	Calificador de parte	AN..3	M	PR = Pagador
3039	Identificación de parte, codificado	AN..17	M	Código EAN de quién paga
3055	Agencia responsable de la lista de códigos, codificado	AN..3	M	9 = EAN (International Article Numbering association)
3124	Nombre del pagador	AN..35	C	
3042	Calle del pagador	AN..35	C	
3164	Ciudad del pagador	AN..35	C	
3251	Código postal del pagador	AN..9	C	
3207	Código ISO del país del pagador	AN..3	C	

**Ejemplo: NAD+PR+842241000005::9**

NAD		CAMPO MANDATORIO.		
-----	--	-------------------	--	--

Nº Elemento	Descripción EANCOM	Tipo	M/C	Valor a informar
3035	Calificador de parte	AN..3	M	IV = A quien se factura
3039	Identificación de parte, codificado	AN..17	M	Código EAN A quien se factura
3055	Agencia responsable de la lista de códigos, codificado	AN..3	M	9 = EAN (International Article Numbering association)
3124	Nombre de a quién se factura	AN..35	C	
3042	Calle de a quién se factura	AN..35	C	
3164	Ciudad de a quién se factura	AN..35	C	
3251	Código postal de a quién se factura	AN..9	C	
3207	Código ISO del país de a quién se factura	AN..3	C	

**Ejemplo: NAD+IV+842241000005::9**

NAD		CAMPO MANDATORIO.			
Nº Elemento	Descripción EANCOM	Tipo	M/C	Valor a informar	
3035	Calificador de parte	AN..3	M	BY= Comprador	
3039	Identificación de parte, codificado	AN..17	M	Código EAN Comprador	
3055	Agencia responsable de la lista de códigos, codificado	AN..3	M	9= EAN (International Article Numbering association)	
3124	Nombre del comprador	AN..35	C		
3042	Calle del comprador	AN..35	C		
3164	Ciudad del comprador	AN..35	C		
3251	Código postal del comprador	AN..9	C		
3207	Código ISO del país del comprador	AN..3	C		

**Ejemplo: NAD+BY+842241000005::9'**

RFF		CAMPO OPCIONAL.			
Nº Elemento	Descripción EANCOM	Tipo	M/C	Valor a informar	
1153	Calificador de referencia	AN..3	M	API = Grupo de Compras	

1154	Número de referencia	AN..35	M	Código del grupo de compras que efectúa el pedido
------	----------------------	--------	---	---

**Ejemplo: RFF+API:G05'**

NAD	CAMPO MANDATORIO.			
Nº Elemento	Descripción EANCOM	Tipo	M/C	Valor a informar
3035	Calificador de parte	AN..3	M	SU = Proveedor
3039	Identificación de parte, codificado	AN..17	M	Código EAN Proveedor
3055	Agencia responsable de la lista de códigos, codificado	AN..3	M	9 = EAN (International Article Numbering association)
3124	Nombre del proveedor	AN..35	C	
3042	Calle del proveedor	AN..35	C	
3164	Ciudad del proveedor	AN..35	C	
3251	Código postal del proveedor	AN..9	C	
3207	Código ISO del país del proveedor	AN..3	C	

**Ejemplo: NAD+SU+840000000017::9**

RFF	CAMPO OPCIONAL.			
Nº Elemento	Descripción EANCOM	Tipo	M/C	Valor a informar
1153	Calificador de referencia	AN..3	M	VA = NIF del vendedor (proveedor)
1154	Número de referencia	AN..35	M	NIF del vendedor (proveedor)

**Ejemplo: RFF+VA:A12345678'**

RFF	CAMPO OPCIONAL.			
Nº Elemento	Descripción EANCOM	Tipo	M/C	Valor a informar
1153	Calificador de referencia	AN..3	M	API = Código de proveedor
1154	Número de referencia	AN..10	M	Número de proveedor, según la codificación del cliente.

**Ejemplo: RFF+API:5123123'**

NAD		CAMPO MANDATORIO.		
Nº Elemento	Descripción EANCOM	Tipo	M/C	Valor a informar
3035	Calificador de parte	AN..3	M	DP = Destinatario de la mercancía
3039	Identificación de parte, codificado	AN..17	M	Código EAN Destinatario de la mercancía
3055	Agencia responsable de la lista de códigos, codificado	AN..3	M	9 = EAN (International Article Numbering association)
3124	Nombre del receptor	AN..35	C	
3042	Calle del receptor	AN..35	C	
3164	Ciudad del receptor	AN..35	C	
3251	Código postal del receptor	AN..9	C	
3207	Código ISO del país del receptor	AN..3	C	

**Ejemplo: NAD+DP+8422410150021::9'**

PAT		CAMPO OPCIONAL.		
Nº Elemento	Descripción EANCOM	Tipo	M/C	Valor a informar
4279	Calificador de tipo de plazos de pago	AN..3	M	18 = Acordado previamente
4277	Condiciones de pago, codificado	AN..17	M	6 = Sin letras
4276	Condiciones de pago	AN..35	M	Descripción de la forma de pago
4276.2	Condiciones de pago	AN..35	C	Descripción de la forma de pago

**Ejemplo: PAT+18+6::Confirming 90 Días (R. Mensual Día 25)'**

CUX		CAMPO MANDATORIO.		
Nº Elemento	Descripción EANCOM	Tipo	M/C	Valor a informar
6347	Calificador de información de divisas	AN..3	M	2 = Divisa de referencia
6345	Moneda, codificado	AN..3	M	Código de la moneda en la cual se realiza la factura. EUR= Euro Europeo
6343	Calificador de moneda	AN..3	M	4 = Divisa de la Factura

**Ejemplo: CUX+2:EUR:4'**

LIN		CAMPO MANDATORIO.		
Nº Elemento	Descripción EANCOM	Tipo	M/C	Valor a informar
1082	Número de línea de artículo	AN..3	M	Número de línea de artículo
7140	Número de artículo	AN..35	M	Código artículo (condicional para pedido de transporte)
7143	Tipo de número de artículo	AN..3	M	EN = International Article Numbering association (EAN)

**Ejemplo: LIN+2++XXXXXXXXXXXXX:EN'**

PIA		CAMPO MADATORIO.		
Nº Elemento	Descripción EANCOM	Tipo	M/C	Valor a informar
4347	Función de Identificación de productos, codificado	AN..3	M	1 = Identificación Adicional
7140	Número de artículo	AN..35	M	Código artículo
7143	Tipo de número de artículo	AN..3	M	IN = número de artículo del cliente

**Ejemplo: PIA+1+XXXXXX:IN'**

IMD		CAMPO MANDATORIO.		
Nº Elemento	Descripción EANCOM	Tipo	M/C	Valor a informar
7077	Tipo de descripción de artículo, codificado	AN..3	M	F = Formato libre
7081	Característica del artículo, codificado	AN..3	M	M = Mercancía
7008	Descripción del artículo	AN..70	M	Texto literal

**Ejemplo: IMD+F+M+:::DESCRIPCION LIBRE'**

IMD		CAMPO OPCIONAL.		
Nº Elemento	Descripción EANCOM	Tipo	M/C	Valor a informar
7077	Tipo de descripción de artículo, codificado	AN..3	M	C = Código
7008	Descripción del artículo	AN..70	M	Especificaciones aplicables para el material solicitado

**Ejemplo: IMD+C++:::XXXX'**

QTY		CAMPO MANDATORIO.		
Nº Elemento	Descripción EANCOM	Tipo	M/C	Valor a informar
6063	Calificador de Cantidad	AN..3	M	21 = Cantidad pedida
6060	Cantidad	AN..15	M	Cantidad
6411	Especificador de unidad de medida	AN..3	M	LTR = Litro PCE = unidad o pieza

**Ejemplo: QTY+21:40:PCE'**

QTY		CAMPO MANDATORIO.		
Item No.	Description EANCOM	Tipo	M/C	Valor a informar
6063	Calificador de Cantidad	AN..3	M	59 = Unidades de consumo por unidad de expedición
6060	Cantidad	AN..17	M	Unidades de consumo por unidad de expedición
6411	Especificador de unidad de medida	AN..3	M	LTR= Litro PCE= unidades o piezas

**Example: QTY+59:6:PCE'**

MOA		CAMPO MANDATORIO.		
Nº Elemento	Descripción EANCOM	Tipo	M/C	Valor a informar
5025	Calificador de tipo de importe monetario	AN..3	M	203 = Importe neto total de la línea.
5004	Importe monetario	N..18	M	Importe

**Ejemplo: MOA+203:1024'**

PRI		CAMPO MANDATORIO.		
Nº Elemento	Descripción EANCOM	Tipo	M/C	Valor a informar
5125	Calificador del precio	AN..3	M	AAA = Precio Neto Unitario
5118	Precio	AN..15	M	Precio Unitario
6411	Especificador de unidad de medida	AN..3	C	LTR= Litro PCE= unidad o pieza

**Ejemplo: PRI+AAA:22'**

PRI	CAMPO MANDATORIO.			
Nº Elemento	Descripción EANCOM	Tipo	M/C	Valor a informar
5125	Calificador del precio	AN..3	M	AAB = Precio Bruto Unitario
5118	Precio	AN..15	M	Precio Unitario
6411	Especificador de unidad de medida	AN..3	C	LTR= Litro PCE= unidad o pieza

**Ejemplo: PRI+AAB:22'**

LOC	CAMPO CONDICIONAL.			
Nº Elemento	Descripción EANCOM	Tipo	M/C	Valor a informar
3246	Calificador de referencia	AN..3	M	7 = Lugar de entrega final
3225	Número de referencia	AN..35	A	Lugar de entrega: GLN – Formato n13 (GLN tienda BONPREU)
3055	Agencia responsable de la lista de códigos, codificado	AN..3	D	GS1 (anteriormente EAN internacional)

**Ejemplo: LOC+7+8422410110025::9'**

**Nota:** En el caso de estar identificado este segmento en el correspondiente ORDER se tendrá que especificar el GLN de la tienda al ser diferente a la ubicación de entrega especificada en el segmento NAD o LOC en la sección de encabezado

PAC	CAMPO MANDATORIO.			
Nº Elemento	Descripción EANCOM	Tipo	M/C	Valor a informar
7224	Número de embalajes	AN..8	C	Número de embalajes
7233	Información asociada al embalaje, codificado	AN..3	C	Tipo de código de barras del embalaje.
7065	Tipo de embalaje, codificado	AN..17	M	200 = Palet iso (80 x 60 cm) 201 = Palet iso 1 (80 x 120 cm)
3055	Agencia responsable de la lista de códigos, codificado	AN..3	C	9 = EAN (International Article Numbering association)
7064	Tipo de embalajes	AN..35	C	Código EAN13 o DUN14 del embalaje.

**Ejemplo: PAC+++201'**

**Nota:** Bon Preu informa del tipo de palet que necesita el artículo en formato medio palet o palet entero mediante el segmento PAC a nivel de línea.

UNS		CAMPO MANDATORIO.		
Nº Elemento	Descripción EANCOM	Tipo	M/C	Valor a informar
·0081	Identificación de sección	A..1	M	S = Separación de secciones de detalle/sumario

**Ejemplo: UNS+S'**

MOA		CAMPO OPCIONAL.		
Nº Elemento	Descripción EANCOM	Tipo	M/C	Valor a informar
5025	Calificador de tipo de importe monetario	AN..3	M	98 = Importe original
5004	Importe monetario	N..18	M	Importe

**Ejemplo: MOA+98:1024'**

MOA		CAMPO OPCIONAL.		
Nº Elemento	Descripción EANCOM	Tipo	M/C	Valor a informar
5025	Calificador de tipo de importe monetario	AN..3	M	79 = Importe neto total de la líneas.
5004	Importe monetario	N..18	M	Importe

**Ejemplo: MOA+79:1024'**

MOA		CAMPO OPCIONAL.		
Nº Elemento	Descripción EANCOM	Tipo	M/C	Valor a informar
5025	Calificador de tipo de importe monetario	AN..3	M	125 = Base imponible.
5004	Importe monetario	N..18	M	Importe

**Ejemplo: MOA+125:1024'**

MOA		CAMPO OPCIONAL.		
Nº Elemento	Descripción EANCOM	Tipo	M/C	Valor a informar



5025	Calificador de tipo de importe monetario	AN..3	M	139 = Importe pago total.
5004	Importe monetario	N..18	M	Importe

**Ejemplo: MOA+139:1024'**

CNT		CAMPO OPCIONAL.		
Nº Elemento	Descripción EANCOM	Tipo	M/C	Valor a informar
6069	Calificador de control	AN..6	M	2 = Número de líneas de articulo en el mensaje
6066	Valor de control	AN..14	M	Número de líneas en el mensaje
6411	Especificador de unidad de medida	AN..3	C	

**Ejemplo: CNT+2+10'**

UNT		CAMPO MANDATORIO.		
Nº Elemento	Descripción EANCOM	Tipo	M/C	Valor a informar
0074	Número de segmentos en el mensaje	AN..6	M	Número de segmentos en el mensaje
0062	Número de referencia del mensaje	AN..14	M	Número de referencia del mensaje

**Ejemplo: UNT+46+EW78444269'**

## 1.8. Aclaraciones para las mercancías Crossdock

La información que aparecerá en los los segmentos EDI en los pedidos Crossdock emitidos por Bonpreu será la siguiente:

Se solicitará por unidades/piezas y se informará únicamente del código EAN13

```

LIN+1++84XXXXXXYYYYYB:EN' <--- EAN13 de la unidad de consumo.
PIA+1+033212:IN' <--- Código del producto de Bonpreu.
IMD+F+M+:::DESC.'
QTY+21:1000' <--- Cantidad que se pide en unidades de consumo (Unidades por
tienda)
QTY+59:20' <--- Cantidad de unidades de consumo en cada ud de expedición
MOA+203:1.93'
PRI+AAA:2.479'
PRI+AAB:3.21'
LOC+7+8422410110025:::9' <--- Punto Operacional destino final (tienda Bonpreu)
PAC+50++201' <--- Formato de palé que se solicita. En este caso serían palés
completos (201).
    
```

## 1.9. Ejemplo de Pedido (ORDERS D96A)

### Ejemplo 1: Pedido

UNH+00000000000003+ORDERS:D:96A:UN:EAN008'  
 BGM+YB1+B040-7777777+9'  
 DTM+137:20210317:102'  
 DTM+2:20210317:102'  
 DTM+64:20210317:102'  
 DTM+63:20210317:102'  
 FTX+AAI+++PRO?: 16-03-2021 21?:12?:45'  
 NAD+MS+8422410000005::9'  
 NAD+IV+8422410000005::9'  
 NAD+SU+B58179433::9'  
 RFF+API:TER'  
 NAD+PR+8422410000005::9'  
 NAD+BY+8422410000005::9'  
 NAD+DP+8422410150007::9'  
 CUX+2:EUR:9'  
 TOD+6+PP'  
 LIN+1++8422410084005:EN'  
 PIA+1+08400:IN'  
 PIA+1+1:MP'  
 IMD+F+M+:::DescripcionItem1'  
 QTY+21:12'  
 QTY+59:1'  
 MOA+203:1601.98'  
 PRI+AAA:2.81'  
 PRI+AAB:6.47'  
 LOC+7+8422410110025::9'  
 PAC+++201'  
 LIN+2++8422410084067:EN'  
 PIA+1+08406:IN'  
 PIA+1+2:MP'  
 IMD+F+M+:::DescripcionItem2'  
 QTY+21:6'  
 QTY+59:1'  
 MOA+203:674.52'  
 PRI+AAA:2.81'  
 PRI+AAB:6.47'  
 LOC+7+8422410110025::9'  
 PAC+++201'  
 LIN+1++8422410084005:EN'  
 PIA+1+08400:IN'  
 PIA+1+1:MP'  
 IMD+F+M+:::DescripcionItem1'  
 QTY+21:12'

QTY+59:1'  
MOA+203:1601.98'  
PRI+AAA:2.81'  
PRI+AAB:6.47'  
LOC+7+8422410110046::9'  
PAC+++201'  
UNS+S'  
MOA+125:3878.48'  
MOA+139:3878.48'  
MOA+79:3878.48'  
MOA+98:3878.48'  
CNT+2:3'  
UNT+59+00000000000003'